

MONTAGEANLEITUNG

- | | | | |
|-----------|--------------------------|------------|-----------------------|
| GB | ASSEMBLY INSTRUCTIONS | RUS | Инструкция по монтажу |
| F | INSTRUCTIONS DE MONTAGE | PL | INSTRUKCJA MONTAŻU |
| I | ISTRUZIONI DI MONTAGGIO | CZ | NÁVOD K MONTÁŽI |
| NL | MONTAGEVOORSCHRIFT | H | SZERELÉSI UTASÍTÁS |
| E | INSTRUCCIONES DE MONTAJE | | |

VORDÄCHER

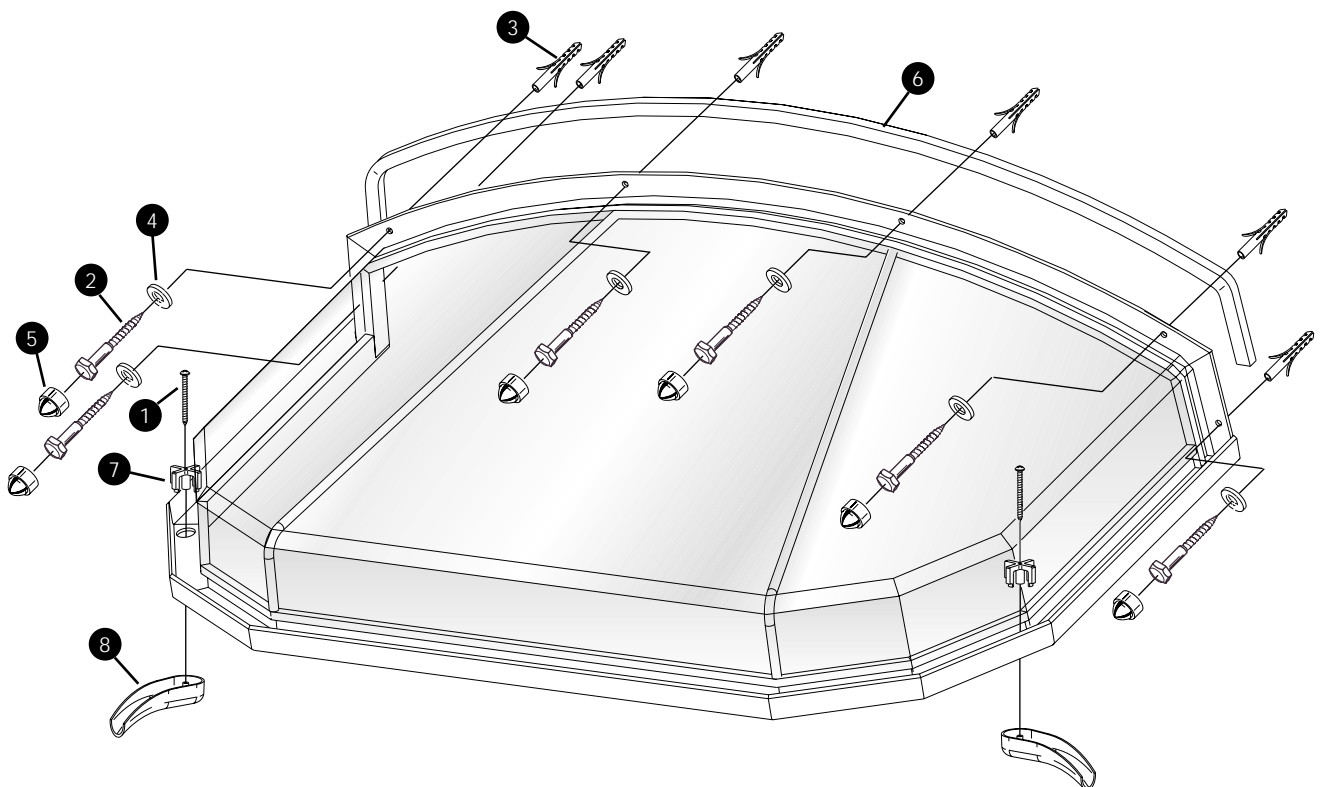
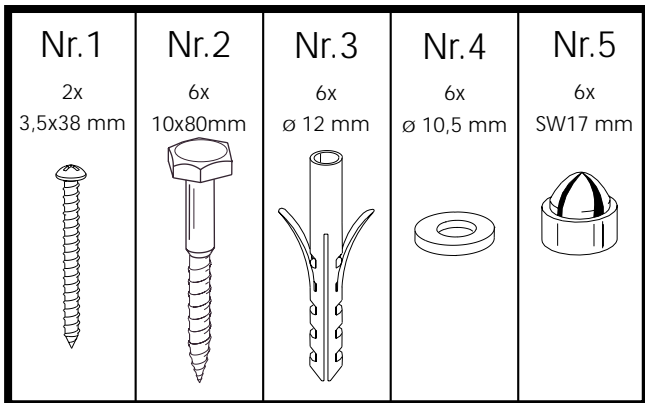
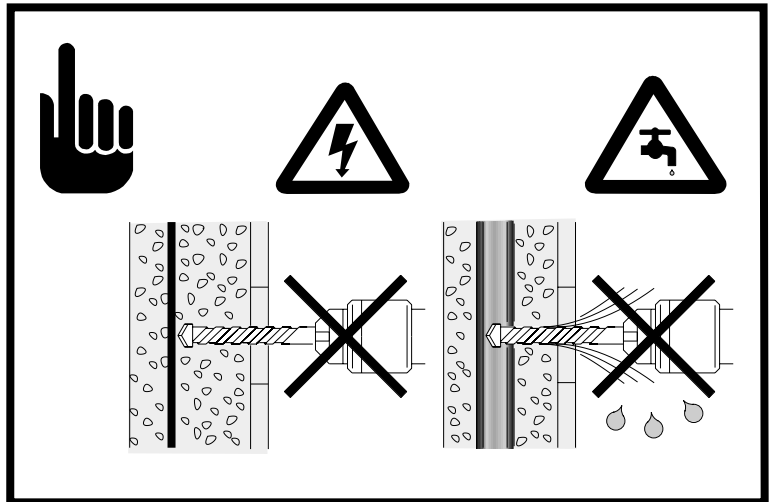
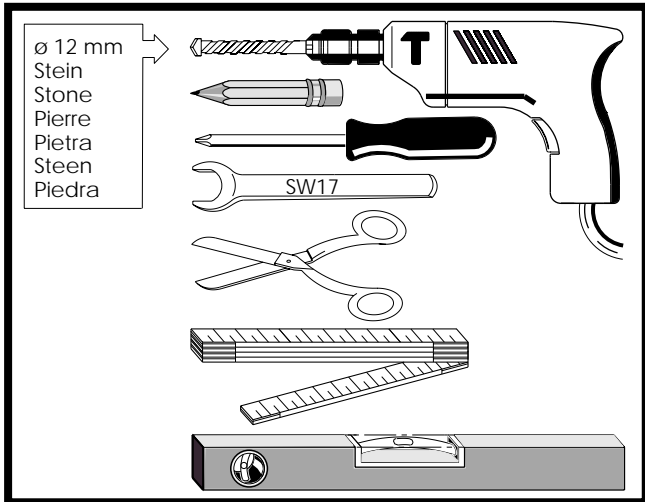
SERIE ATRIUM: Acryl-Haubenvordach

Typ: AT-160



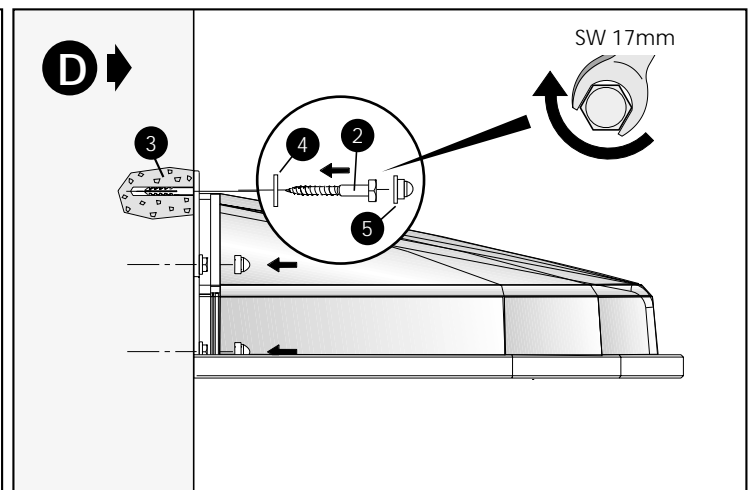
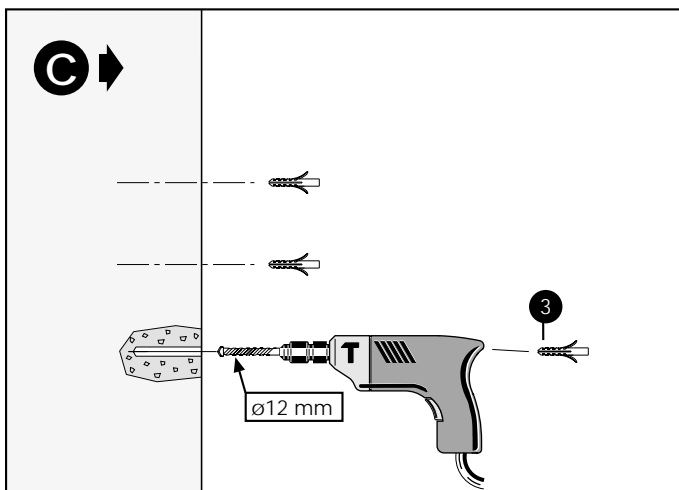
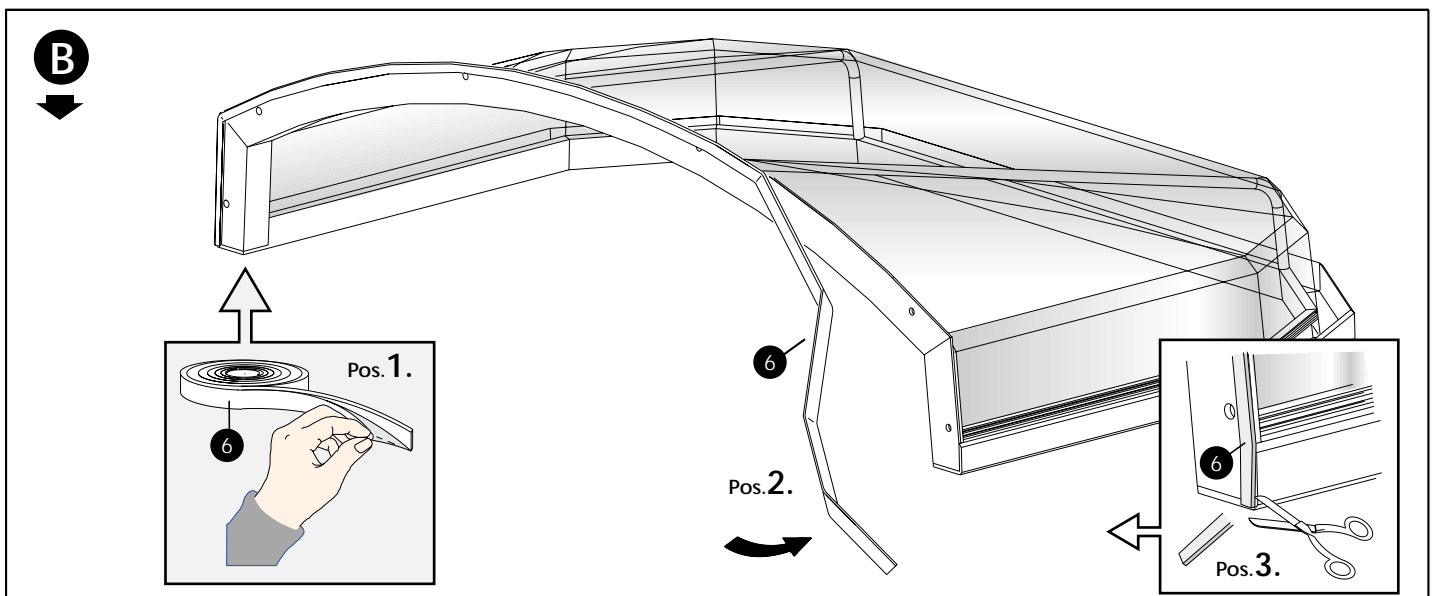
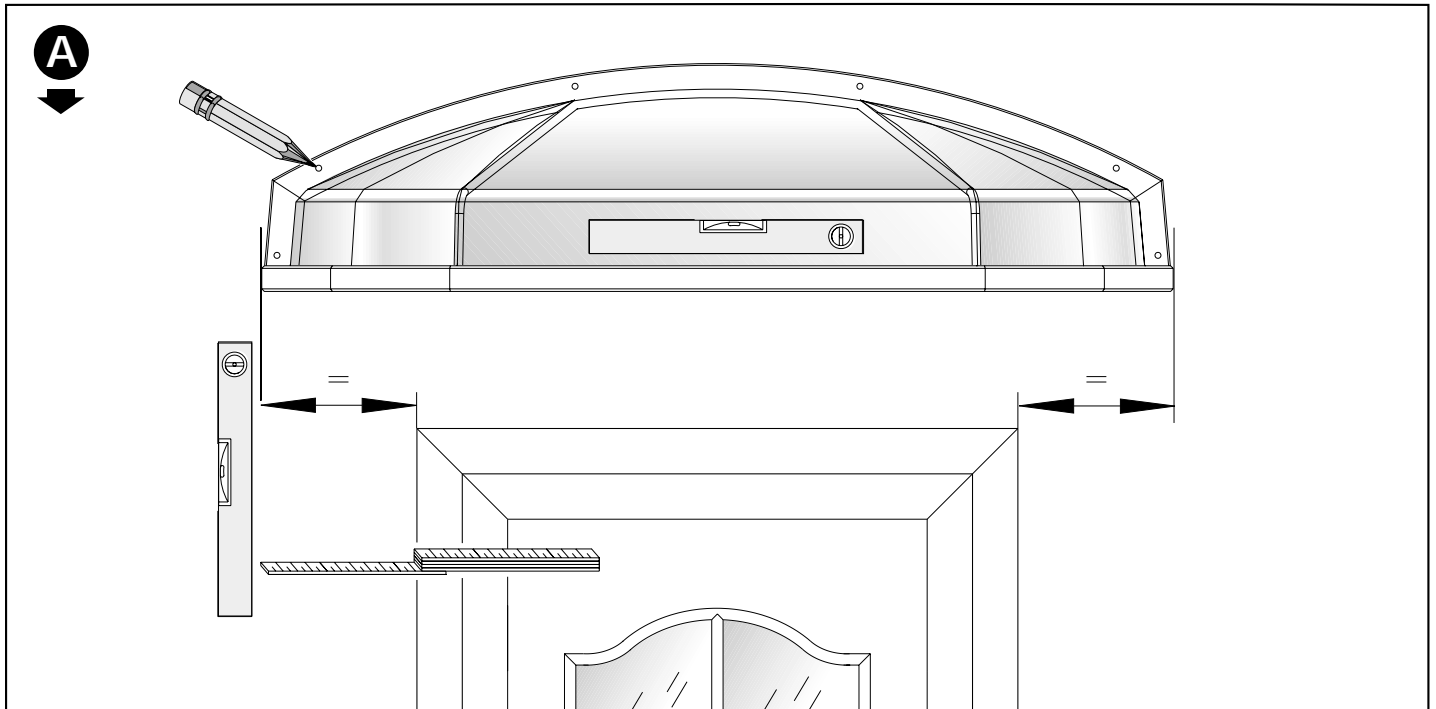
MONTAGEANLEITUNG

ASSEMBLY INSTRUCTIONS • INSTRUCTIONS DE MONTAGE • ISTRUZIONI DI MONAGGIO
 MONTAGEVOORSCHRIFT • INSTRUCCIONES DE MONTAJE • Инструкция по монтажу
 INSTRUKCJA MONTAŻU • NÁVOD K MONTÁŽI • SZERELÉSIUTASÍTÁS



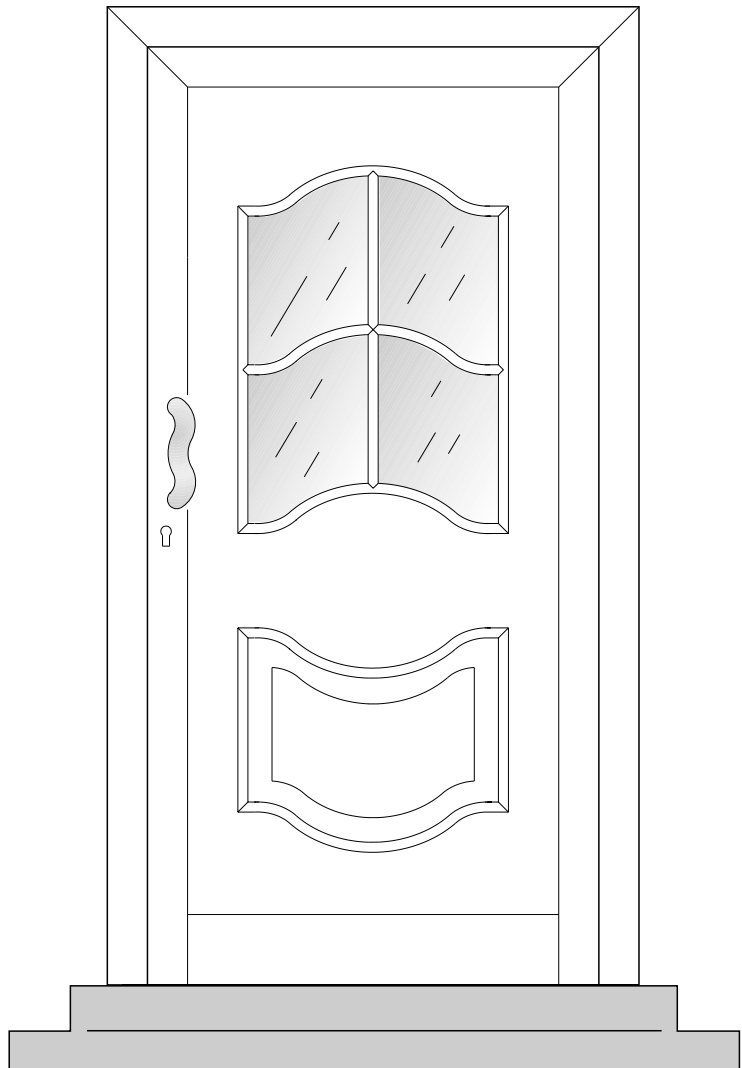
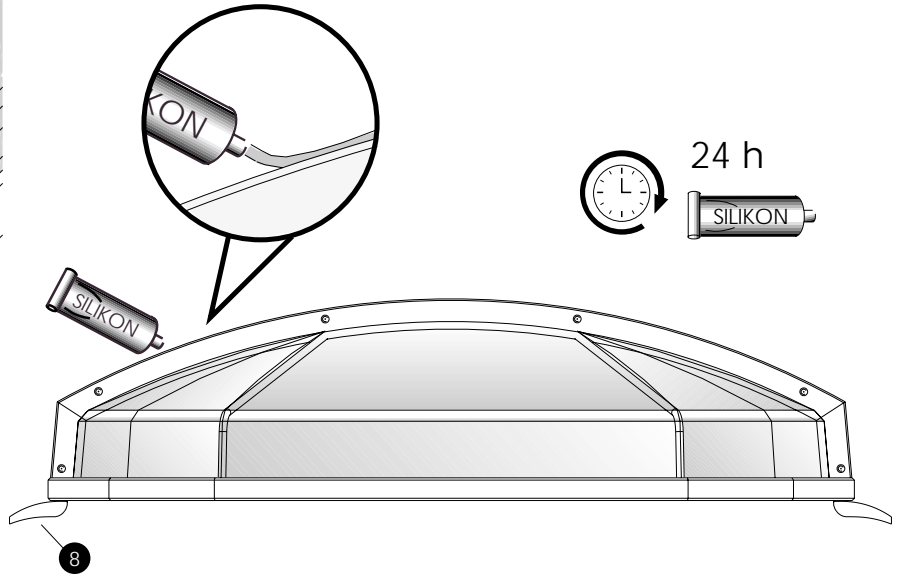
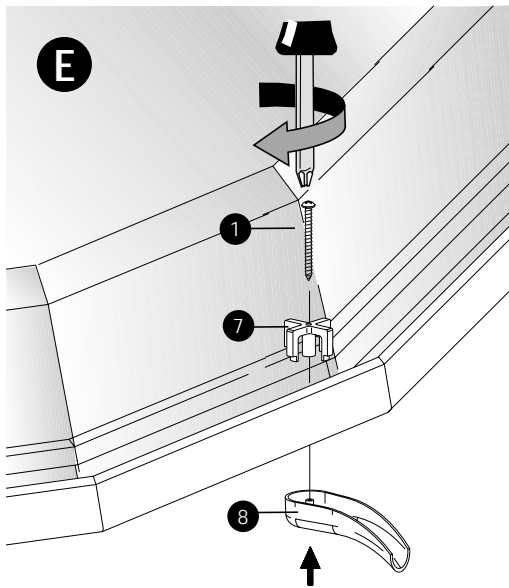
MONTAGEANLEITUNG

ASSEMBLY INSTRUCTIONS • INSTRUCTIONS DE MONTAGE • ISTRUZIONI DI MONAGGIO
MONTAGEVOORSCHRIFT • INSTRUCCIONES DE MONTAJE • Инструкция по монтажу
INSTRUKCJA MONTAŻU • NÁVOD K MONTÁŽI • SZERELÉSIUTASÍTÁS



MONTAGEANLEITUNG

ASSEMBLY INSTRUCTIONS • INSTRUCTIONS DE MONTAGE • ISTRUZIONI DI MONAGGIO
MONTAGEVOORSCHRIFT • INSTRUCCIONES DE MONTAJE • Инструкция по монтажу
INSTRUKCJA MONTAŻU • NÁVOD K MONTÁŽI • SZERELÉSIUTASÍTÁS



WICHTIGE HINWEISE!

RECOMMANDATIONS IMPORTANTES! • AVVISI IMPORTANTI!
BELANGRIJKE AANWIJZINGEN! • IMPORTANT RECOMMENDATIONS! • ¡INDICACIONES IMPORTANTES!

D

- Vor der Montage bitte Montageanleitung genauestens durchlesen und Produkt auf evtl. Transportschäden bzw. Fehler überprüfen, da für Schäden an bereits montierten Produkten keine Haftung übernommen werden kann.
- Prüfen Sie vor dem Einbau, ob Typ, Maß und Farbe übereinstimmen.
- Maßanfertigungen sind vom Umtausch ausgeschlossen.
- Das Vordach darf nur für den vorgeschriebenen Zweck verwendet werden, anderenfalls erlischt der Produkthaftungsanspruch!
- Reinigen Sie das Vordach bitte in Abständen von ca. 3 Monaten. Verwenden Sie nur vom Handel empfohlene Pflegemittel (keine Scheuer- oder Lösungsmittel). Die lackierten Teile können auch bei Bedarf mit Autopolitur behandelt werden. Die Wasserabläufe sind regelmäßig zu reinigen (ansonsten Beschädigungsgefahr durch Stauwasser).
- Die Befestigungsmittel sind der jeweiligen Beschaffenheit der Wand anzupassen. Eine ausreichende Befestigung ist zu gewährleisten.
- Bei erhöhter Schnee- und Eislast ist das Vordach abzuräumen.
- **Achtung Unfallgefahr!** Vordach ist nicht begehbar.
- **Empfehlung:** Die Montage sollte von zwei Personen durchgeführt werden. Zusätzlich können Sie mit einem handelsüblichen Silikon abdichten (Abb. E).
- Auf Verschleißteile besteht nach Ablauf der gesetzlichen Garantiezeit kein Garantieanspruch.
- Garantiebedingungen beachten.
- Zu diesem Vordach liefern wir auch separates Zubehör. Bitte informieren Sie sich bei Ihrem Fachhändler.
- Änderung der Konstruktion vorbehalten.

NL

- Voor de montage het montagevoorschrift nauwkeurig doorlezen en het produkt op eventuele transportschade met betrekking tot fouten controleren, omdat wij voor schade aan reeds gemonteerde producten niet aansprakelijk gesteld kunnen worden.
- Controleer voor het inbouwen, of type, maat en kleur overeenstemmen.
- Maataanpassingen zijn bij ruiling uitgesloten.
- De luifel mag alleen voor het voorgeschreven doel gebruikt worden, anders vervalt de produktaansprakelijkheid!
- Reinig de luifel a.u.b. om de drie maanden. Gebruik alleen door de vakhandel aanbevolen schoonmaakmiddelen (geen schuur- of oplosmiddelen). De gelakte delen kunnen, indien nodig, ook met autopolier behandeld worden. De gootstukken moeten regelmatig gereinigd worden (anders bestaat beschadigingsgevaar door verstopping).
- De bevestigingsmaterialen moeten aangepast worden aan de toestand van de muur. In ieder geval dient een sterke bevestiging gerealiseerd te worden.
- Bij flinke sneeuw- en ijsafzettingen dient u de luifel schoon te maken.
- **Let op, gevaarlijk!** U kunt niet op de luifel staan/lopen.
- **Aanbeveling:** de montage kan het beste door twee personen uitgevoerd worden. Aansluitend kan de luifel met een door de vakhandel aanbevolen siliconenkit afgedicht worden (afb. E).
- Op garantiebepalingen letten
- Bij deze luifel kunnen ook aparte accessoires worden geleverd zoals en houtsnijwerk balken. Informeer u daarover bij de vakhandel.
- Veranderingen in de constructie zijn voorbehouden.

F

- Avant le montage, veuillez lire exactement les instructions de montage et vérifier s'il n'y a pas de défaut ou si le produit n'a pas été endommagé pendant le transport, car aucune responsabilité ne sera assumée pour les pièces déjà montées.
- Vérifiez avant le montage, si le type, la dimension et la couleur correspondent.
- Les fabrications sur mesures ne seront pas échangées.
- L'auvent doit être seulement utilisé pour la fonction prescrite, dans le cas contraire, toutes prestations de garanties seront annulées!
- Nettoyez l'auvent environ tous les trois mois. Utilisez seulement des produits d'entretien recommandés dans le commerce (pas de récurant ou de solvant). Si nécessaire, les pièces laquées peuvent être également entretenues avec un polish pour 'automobile. Nettoyez les gouttières régulièrement (l'accumulation d'eau pourrait endommager l'auvent).
- Les moyens de fixation sont à adapter selon la nature du mur. Une fixation sûre et suffisante est à garantir.
- Nettoyez l'auvent si une épaisse couche de neige et de glace le recouvre.
- **ATTENTION DANGER!** Ne montez pas sur l'auvent.
- **Recommandation:** Le montage devrait être effectué par 2 personnes. En supplément, vous pouvez étancher avec de la pâte de silicone usuelle (fig. E).
- Respecter les conditions de garantie.
- Pour cet auvent, nous livrons également les accessoires suivants: des consoles d'ornement. Veuillez vous informer auprès de votre dépositaire.
- Sous réserve de modifications de la construction.

GB

- Prior to assembly please study the assembly instructions in detail and check consignment for possible faulty parts or damages during transportation. No liability will be assumed for damages at products already assembled.
- Please check type, dimensions and colour before assembly.
- Special dimensions cannot be exchanged.
- The canopy may only be used for the original purpose, otherwise all product liability will lapse!
- Clean the canopy every 3 months and only use a gentle cleaning product (no scrubbing agents or solvents). If necessary, you can treat the lacquered parts with a car polish. The water drains should be cleaned regularly (in order to avoid damages caused by accumulated water).
- The canopy fastenings must be suited in each case to the particular construction of the wall. Accumulated snow and ice should be removed from the canopy.
- **Warning - Danger of Accident!** The canopy is not load bearing; do not climb or place your weight on the canopy.
- **Recommendation:** The assembly should be executed by two persons. Additionally, you can seal the canopy by using a customary silicone (fig. E).
- Please observe our guarantee conditions.
- We can also supply separate accessories for this canopy, such as trelliswork beams. Please ask your local trader for further
- Technical modifications may be subject to alterations.

I

- Prima di iniziare il montaggio, leggere attentamente le istruzioni di montaggio e controllare il prodotto per eventuali danni di trasporto o imperfezioni, perché non è possibile assumere alcuna responsabilità per danni causati a prodotti già montati.
- Controllare, prima di iniziare il montaggio, se corrispondono tipo, misura e colore.
- Si escludono da cambio, fabbricazioni fatte su misura.
- La tettoia deve venir usata soltanto allo scopo prescritto, altrimenti si cancella ogni diritto di garanzia del prodotto!
- Pulisca, per cortesia, la tettoia ad intervalli regolari di tre mesi. Usi soltanto detersivi consigliati in commercio (nessun abrasivo o solvente). In caso di necessità, le parti laccate possono venir trattate con pulitura per automobili. Gli scoli d'acqua devono venir puliti regolarmente (altrimenti si corre il rischio di danni causati da ingorgo d'acqua).
- I mezzi di fissaggio sono da adattarsi, di volta in volta, alla struttura del muro. È da garantirsi un fissaggio adeguato.
- La tettoia è da sgombrarsi se è maggiormente appesantita da neve o ghiaccio.
- **Attenzione, pericolo d'incidente!** La tettoia non è percorribile.
- **Consiglio:** è meglio che il montaggio venga effettuato da due persone. Per giunta, si può rendere impermeabile con un silicone d'uso commerciale (fig. E).
- Fare attenzione alle norme di garanzia.
- Accessori separati disponibili per questa tettoia sono e la trave reticolare. Per ulteriori informazioni rivolgetevi al vostro rivenditore autorizzato.
- Salvo modifiche di costruzione.

E

- Antes de comenzar con el montaje lea estas instrucciones de montaje, y verifique que el producto no presenta daños causados durante el transporte. No llevamos responsabilidad por daños en productos ya montados.
- Usted examine antes del montaje el tipo, el tamaño y el color.
- Fabricaciones a medida no pueden ser cambiadas.
- El alero para la puerta de casa solamente se puede usar para el destino modificado, de otro modo terminaría nuestra garantía por el producto.
- Limpie usted el alero en turnos de tres meses. Use solamente productos de limpieza que sean recomendados por el comercio (no use detergentes fuertes o agresivos). Las piezas barnizadas también se pueden limpiar con pulimento de coche. Limpiar los desagües con regularidad (si no peligro de deterioro por aguas acumuladas).
- El método de sujeción se tiene que acomodar a la condición de la pared. Una sujeción suficiente tiene que ser garantizada.
- El alero para la puerta de casa se tiene que librar de cargas de nieve o de hielo.
- **Atención riesgo de accidente!** Alero para la puerta de casa no es previsto para paso de personas.
- **Recomendación:** El montaje se debe llevar adelante con la ayuda de una segunda persona. Adicional usted puede impermeabilizar el alero con silicona de uso comercial (fig. E).
- Fijase en las condiciones de garantía.
- Para esta marquesina también suministramos como accesorios separados vigas en celosía. Solicite informaciones a su comerciante especializado.
- Nos reservamos el derecho de modificar la construcción.

WICHTIGE HINWEISE!

Важные указания! • WAŻNE WSKAZÓWKI! • DŮLEŽITÉ POKYNY! • FONTOS TUDNIVALÓK!

(RUS)

- Перед сборкой следует внимательно ознакомиться с инструкцией и проверить, нет ли дефектов в устройстве, а также не возникли ли повреждения при транспортировке, так как мы не несем ответственности за дефекты, обнаруженные после монтажа устройства.
- Перед сборкой следует проверить соответствуют ли тип, размеры и цвет Вашим пожеланиям.
- Изделия, изготовленные по специальному заказу, не подлежат обмену.
- Козырёк может быть использована только согласно предназначению, в другом случае право на рекламацию не действительно.
- Козырёк следует чистить каждые 3 месяца моющими средствами для деликатного ухода (не применять средств, оставляющих царапины или содержащих растворители). Лакированные поверхности в случае необходимости следует чистить автомобильной полировальной пастой. Водосточные желобки следует систематически чистить, так как стоячая вода может повредить козырёк.
- Соединители, которыми козырёк будет прикреплён, следует приспособить к виду стенки. Следует обеспечить соответствующее крепление к стене.
- С козырька следует систематически удалять снег и лед.
- Внимание! Будьте осторожны! Козырёк не приспособлен к большой нагрузке. На козырёк нельзя входить и на нём нельзя повисать.
- Монтаж козырька должны проводить 2 человека. Дополнительно Вы можете уплотнить силиконом места крепления к стенке (рис.Е).
- Следует соблюдать условия гарантии.
- К козырьку Вы можете приобрести дополнительные аксессуары. Для этого следует обратиться в пункт продажи, в котором Вы купили козырёк.
- Оставляем за собой право на внесение изменений в конструкцию.

(CZ)

- Před montáží se důkladně seznáme s návodem a zkontrolujte, zda je výrobek bez závad a nebyl poškozen během dopravy, protože neneseme odpovědnost za vady zjištěné na smontovaných výrobcích.
- Před montáží zkontrolujte, zda typ, rozměry a barva odpovídají Vaším požadavkům.
- Produkty vyrobené na zvláštní objednávku nevyměňujeme.
- Stříška může být používána pouze v souladu s jejím určením, jinak nárok na reklamaci zanikne.
- Stříšku čistíte každé 3 měsíce jemnými čistícími prostředky (nepoužívejte prostředky k drhnutí nebo prostředky, které obsahují rozpouštědla). Lakované části můžete v případě potřeby ošetřovat leštící pastou na automobily. Žlábký k odstraňování vody pravidelně čistíte, protože nahromaděná voda může stříšku poškodit.
- Spojky, kterými bude stříška připevněna, přizpůsobte druhu stěny. Je třeba zaručit příslušné připevnění ke stěně.
- Ze stříšky pravidelně odstraňujte sníh a led.
- Pozor! Může dojít k nehodě! Stříška není přizpůsobena k uzvednutí břemen, nesmí se na ní věšet ani na ni lézt.
- Montáž stříšky by měly provádět dvě osoby. Dodatečně můžete utěsnit silikonem připevňovací místa ke stěně (obr. E).
- Dodržujte záruční podmínky.
- Ke stříšce můžete zakoupit také dodatečné příslušenství. obraťte se na prodejní místo, kde jste stříšku koupili.
- Vyhrazujeme si právo na konstrukční změny.

(PL)

(H)

- Kérjük, hogy összeszerelés előtt ismerkedjen meg a szerelési útmutatóval és ellenőrizze, hogy a termék nem hibás-e vagy nem sérült-e meg szállítás közben, mivel az összeszerelt készüléken lévő hibákért már nem vállalunk felelősséget.
- Összeszerelés előtt szíveskedjenek ellenőrizni, hogy a készülék típusa, mérete és színe megfelel-e igényeiknek.
- Egyéni megrendelésre készített terméket nem cserélünk ki.
- A tető csak rendeltetésének megfelelően használható, ellenkező esetben reklamációval nem élhetnek.
- A tetőt háromhavonta kell tisztítani kímélő tisztítószerrel (ne használjanak súrolóport vagy oldószert tartalmazó szereket). A lakkozott alkatrészeket szükség esetén autópólirozó pasztával lehet ápolni. A vízelvezető csatornákat rendszeresen tisztítani kell, ugyanis az abban felgyűlő víz kárt okozhat a tetőben.
- A tető rögzítésére szolgáló csatlakozókat a fal fajtájának megfelelően kell kiválasztani.
A kabin falhoz történő megfelelő rögzítését biztosítani kell.
- A tetőről rendszeresen el kell távolítani a havat és a jeget.
- Figyelem, balesetveszély!
A tető nem alkalmas arra, hogy nagy terhelésnek tegyük ki, nem szabad ráakaszkodni vagy felmászni rá.
- A tető szerelését két személynek kell végeznie.
A falhoz történő szerelési pontok szilikonnal tömíthetők (E ábra).
- A garanciális feltételeket be kell tartani.
- A tetőhöz Önök kiegészítőket is vásárolhatnak. ennek érdekében keressék fel azt a kereskedelmi egységet, ahol a tetőt vásárolták.
- A konstrukciós változtatások jogát fenntartjuk magunknak.

- Przed montażem proszę uważnie zapoznać się z instrukcją i sprawdzić czy produkt nie ma wad i nie został uszkodzony podczas transportu, ponieważ nie przejmujemy odpowiedzialności za usterki wykazane na zamontowanych produktach.
- Przed montażem proszę sprawdzić, czy typ, wymiary i kolor odpowiadają Państwa życzeniom.
- Wyroby wykonane na specjalne życzenie nie podlegają wymianie.
- Daszek może być użytkowany tylko zgodnie z przeznaczeniem, w przeciwnym wypadku prawo do reklamacji wygasa.
- Daszek należy czyścić co 3 miesiące delikatnymi środkami czyszczącymi (nie stosować środków szorujących lub zawierających rozpuszczalniki). Lakierowane części można w razie potrzeby pielęgnować samochodową pastą polerską. Rynienki do odprowadzania wody należy regularnie oczyszczać, ponieważ stojąca woda może uszkodzić daszek.
- Łączniki, którymi daszek zostanie przymocowany należy dostosować do rodzaju ściany.
Należy zagwarantować odpowiednie mocowanie do ściany.
- Z daszka należy regularnie usuwać śnieg i lód.
- Uwaga niebezpieczeństwo wypadku. Daszek nie jest przystosowany do udźwigu ciężaru, nie można się na nim uwieszać ani na niego wchodzić.
- Montaż daszka powinien być przeprowadzony przez dwie osoby. Dodatkowo mogą Państwo uszczelnić silikonem miejsca mocowań do ściany (rys.E).
- Przestrzegając warunków gwarancji.
- Do daszka mogą Państwo zakupić także dodatkowe akcesoria. W tym celu proszę skontaktować się z punktem handlowym, gdzie zakupili Państwo daszek.
- Zastrzegamy sobie prawo do wprowadzenia zmian konstrukcyjnych.

DIE GARANTIE

DUSAR übernimmt für alle Produkte eine fünfjährige Herstellergarantie. Diese Garantie bezieht sich ausschließlich auf Material- und Funktionsfehler, nicht jedoch auf alle weiteren Folgekosten. Diese sind ausgeschlossen. Während der ersten 6 Monate gilt die gesetzliche Garantie. Maßgeblich für den Beginn der Garantie ist Ihr Kaufbeleg. Die Garantie erstreckt sich auf einwandfreie, dem Zweck entsprechende Materialbeschaffenheit und -verarbeitung. Die weiterführende Herstellergarantie gilt nicht bei gewerblicher Nutzung - in diesem Fall gilt die gesetzliche Garantie von 6 Monaten.

Die Garantie bezieht sich auf kostenlose Lieferung von Ersatzteilen oder die Lieferung eines einwandfreien Produkts. Sollte der betreffende Typ nicht mehr hergestellt werden, so liefert DUSAR Ersatz nach eigener Wahl. Ersetzte Teile gehen in unser Eigentum über. Während der Garantiezeit sind nur der DUSAR-Kundendienst oder von ihm beauftragte Firmen befugt, Reparaturen an Ihrem Vordach, bzw. Zubehör durchzuführen. Jede Reparatur durch Fremde führt zum sofortigen Verfall des Garantieanspruchs.

Die erforderlichen Ersatzteile und die evtl. anfallende Arbeitszeit werden innerhalb der sechsmonatigen gesetzlichen Garantie nicht berechnet. Ab dem 7. Monat gilt die DUSAR-Herstellersgarantie, bei deren Inanspruchnahme ggf. eine anteilige Fahrtkosten- und Montagekostenpauschale fällig wird. Bei einer unbegründeten Inanspruchnahme unseres Kundendienstes, trägt der Kunde die anfallenden Kosten.

Wichtiger Hinweis - Vor Montage beachten:

Für beschädigte oder defekte Profile und sonstige Montageteile kann nach erfolgtem Einbau keine Garantie übernommen werden. Bitte prüfen Sie daher unbedingt direkt VOR dem Einbau Ihr Vordach, und entsprechende Zubehör auf evtl. aufgetretene Transportschäden.

Allgemeiner Hinweis:

Der Hersteller haftet nicht für mittelbare oder unmittelbare Schäden, die durch unsachgemäße Montage, Transport, Lagerung oder durch unsachgemäße Behandlung und Pflege verursacht werden. Bitte bewahren Sie diese Garantieerklärung und den Kaufbeleg sorgfältig auf! Die Garantie tritt nur in Kraft, wenn das Kaufdatum durch Stempel und Unterschrift des Fachhändlers auf dieser Garantiekarte bestätigt ist. Diese Garantieerklärung gilt nur für die Bundesrepublik Deutschland.

Den DUSAR-KUNDENDIENST erreichen Sie unter Telefon (02639)921-347, 348 oder -349 • Fax (02639)921-175

Die Montage

Sie haben sich für ein Vordach, aus dem großen DUSAR-Programm entschieden. Dafür möchten wir uns bei Ihnen bedanken. Diese kleinen Hinweise sollen Ihnen grundlegende Hinweise zur Garantie sowie Tips zur Montage und Pflege unserer Produkte geben. Alle zur Montage Ihres neuen Vordaches notwendigen Montagematerialien bzw. entsprechendes Zubehör, wurden mit Ihrem Produkt mitgeliefert. Ebenfalls eine komplette Montageanleitung. Dort wird Ihnen die spezielle Montage genau erklärt. Schritt für Schritt. Sie können also sofort mit der Arbeit beginnen und werden schnell feststellen, daß DUSAR Produkte auf besonders leichte und einfache Montage hin konstruiert werden. Hier nun einige zusätzliche Tips, die Ihnen, dem erfahrenen Heimwerker, die Montage erleichtern sollen:

Für Vordächer und entsprechendes separat erhältliches Zubehör

Zunächst benötigen Sie eine Bohrmaschine, einen Steinbohrer \varnothing 12 mm, Schraubenzieher, Filz- oder Bleistift, Wasserwaage und Zollstock.

WICHTIG: Überprüfen Sie mit dafür geeigneten Geräten unbedingt VOR dem Bohren die Wände auf darunterliegende Strom- und Wasserleitung. Dies dient Ihrer eigenen Sicherheit und bewahrt Sie vor Schäden.

ACHTUNG: Zusätzlich können Sie mit einem handelsüblichen Silikon zwischen Profil und Haustürwand abdichten. Das Silikon verarbeiten Sie, wie auf der Tube angegeben. Dazu jedoch noch ein Tip: Sie erreichen eine besonders glatte und ansehnliche Abdichtung, indem Sie zum Nachglätten mit in Spülmittel oder Speiseöl getauchtem Finger die Nahtstelle nachziehen.

Die Pflege

Ihr neues DUSAR-Vordach bzw. neues Zubehör wurden aus modernen und hochwertigen Materialien hergestellt.

Reinigen Sie das Dach bitte in Abständen von ca. 3 Monaten. Verwenden Sie nur vom Handel empfohlene Pflegemittel (keine Scheuer- oder Lösungsmittel).

Die lackierten Teile können auch bei Bedarf mit Autopolitur behandelt werden. Die Wasserabläufe sind regelmäßig zu reinigen (ansonsten Beschädigungsgefahr durch Stauwasser).

Zur Pflege von Kunststoffglas und Kunststoffflächen:

Auf keinen Fall dürfen Scheuermittel verwendet werden. Die dadurch entstehenden Kratzer sind erstens unschön, und zweitens nehmen sie jeden Schmutz leichter auf. Für die Reinigung empfiehlt sich die Verwendung eines flüssigen Spülmittels und viel Wasser. Besonders gut geeignet ist eine REI-Lösung, die antistatisch wirkt, und so den Staub nicht so schnell anzieht.

Qualitätskontrolle/Nr. : _____

Vom Händler auszufüllen: (Gilt nur in Verbindung mit dem Kaufbeleg/Quittung!)

Kaufdatum: _____

Typ/Modell: _____

Händler Stempel: _____



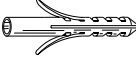


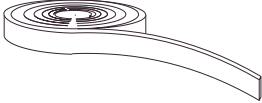

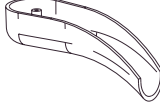
Unterschrift: _____



PMMA
Acryl Haube

Ersatzteilauftrag : SERIE ATRIUM Acryl-Haubenvordach Typ: AT-160

SPARE PARTS ORDER • COMMANDE DE PIÈCES DE RECHANGE • TAGLIANDO DI COMMISSIONE • ONDERDELENBESTELBON • PEDIDO DE PIEZAS DE REPUESTO
 ЗАКАЗ ЗАПАСНЫХ ЧАСТЕЙ • ZAMÓWIENIE CZĘŚCI ZAPASOWYCH • PÓTALKATRÉSZ-MEGRENDELÉS • OBJEDNÁVKA NÁHRADNÍCH DÍLŮ

Nr. No. Čís. Szám	Bezeichnung • Description Denominazione • Beschrijving Description • Especificación Название • Oznaczenie Označení • Megnevezés	Artikel-Nr. • No. d'article Articolo n. • Artikel-Nr. Article No. • No. de artículo Номенклатурный номер Nr części • Čís. artiklu Cikkszám	Stück • Quantité Pezzi • Stuks Quantity • Piezas количество • Szt Kusű Szállított darabszám	Farbe • Couleur Colore • Kleur Colour • Color Цвет • Kolor Barva • Szín	cm	Menge • Qté. cdée. • Quantità Aantal • Ordered Qty. Cantidad de pedido • количество заказываемых частей Ilość zamówionych części • Objednané množství • Rendelt mennyiség
1.	 3,5x38 DIN7981	004 - 0000025	2x	983		
2.	 10x80 DIN571	004 - 0000131	6x	980		
3.	 ø 12mm	004 - 0000603	6x	951		
4.	 A10,5 DIN125	004 - 0000431	6x	980		
5.	 SW17mm	400 - 4000033	6x			
6.		400 - 4000030	1x	955	200	
7.		003 - 0000721	2x			
8.		003 - 0000720	2x			

Kundendienst - Telefon 0 26 39 / 921 - 349
 Kundendienst - Telefax 0 26 39 / 921 - 175

Montag bis Freitag von 8.00 - 12.00 • 13.00 - 18.00 Uhr
 E-Mail kundendienst@dusar.de

- Bei Produktionsmängeln und Ersatzteilbestellungen (siehe Tabelle) bitte an den Kundenservice wenden.
- Bitte Ersatzteilauftrag benutzen. Dankel
- Veuillez consulter votre dépositaire ou le service après-vente pour tous défauts du produit ou pour des commandes de pièces de rechange (voir tableau).
- Utilisez le bon de commande de pièces de rechange. Merci !
- Per imperfezioni dei prodotti o per ordinazione di pezzi di ricambio (vedi tabella) si rivolga, per cortesia, al suo rivenditore ossia al suo centro di assistenza.
- Per cortesia, usi il modulo per commissioni pezzi di ricambio. Grazie !
- Při objednávání náhradních dílů se prosím obračte na prodejní oddělení v hlavním městě ve Vaší zemi.
- Následující formulář, prosím, použijte na náhradní díly. Děkujeme.
- A pótalkatrészek megrendelésével szíveskedjenek a legközelebbi kereskedelmi egységhez fordulni.
- A pótalkatrészek megrendeléséhez az alábbi nyomtatványt kérjük kitölteni. Köszönjük.
- Bij fabricagefouten en onderdeelbestellingen (zie tabel) wendt U zich tot Uw handelaar respectievelijk Uw klantenservice.
- Onderdelenbestellijst gebruiken a.u.b. Dank U wel !
- In case of production faults or if you wish to order spare parts (see table) please contact your local trader or the after-sales service.
- Please use the spare-parts order form. Thank you !
- En caso de defectos de producción o para efectuar un pedido de piezas de repuesto (véase tabla) sírvase consultar al servicio posventa.
- Sírvase utilizar el formulario de pedido para piezas de repuesto. ¡Muchas gracias!
- С заказами на запчасты просим обращаться в пункты продажи, которые расположены недалеко Вашего места проживания.
- Просим использовать прилагаемый бланк заказа на запасные части. Спасибо за покупку!
- Przy składaniu zamówień na części zapasowe prosimy zwrócić się do punktu handlowego w Państwa okolicy.
- Prosimy wykorzystywać następujący formularz na części zapasowe. Dziękujemy.