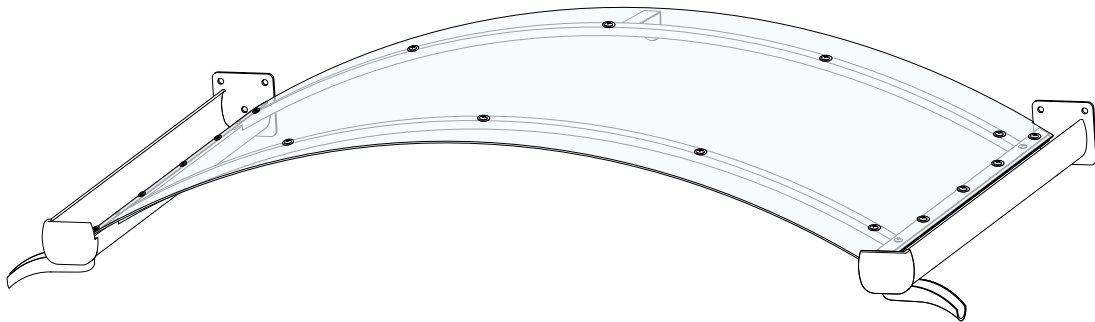


MONTAGEANLEITUNG

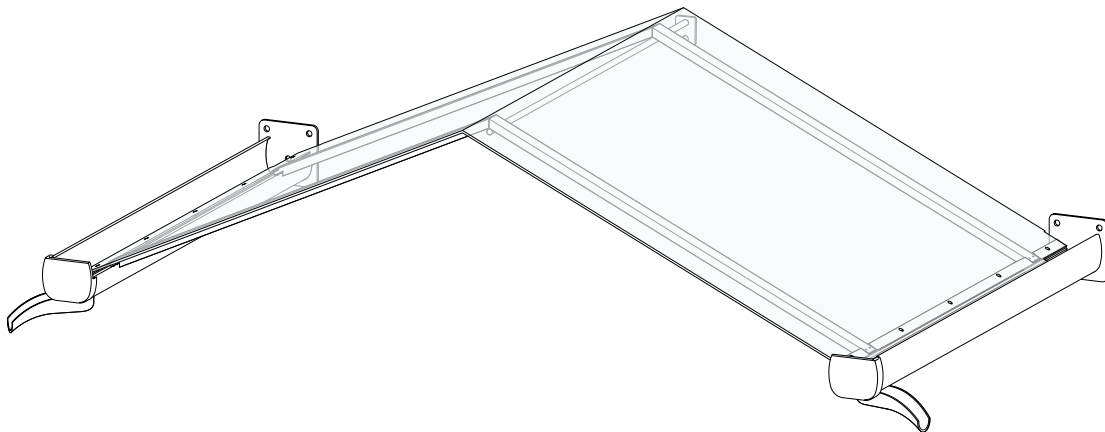
- | | |
|-----------------------------------|---------------------------------|
| GB ASSEMBLY INSTRUCTIONS | CZ NÁVOD K MONTÁŽI |
| F INSTRUCTIONS DE MONTAGE | H SZERELÉSI UTASÍTÁS |
| I ISTRUZIONI DI MONTAGGIO | HR UPUTA ZA MONTAÉU |
| NL MONTAGEVOORSCHRIFTEN | SK NÁVOD NA MONTÁÉ |
| E INSTRUCCIONES DE MONTAJE | SLO NAVODILO ZA MONTAÉO. |
| PL INSTRUKCJA MONTAŻU | FIN ASENNUSOHJE |
| RUS Инструкция по монтажу | |

BOGENVORDACH

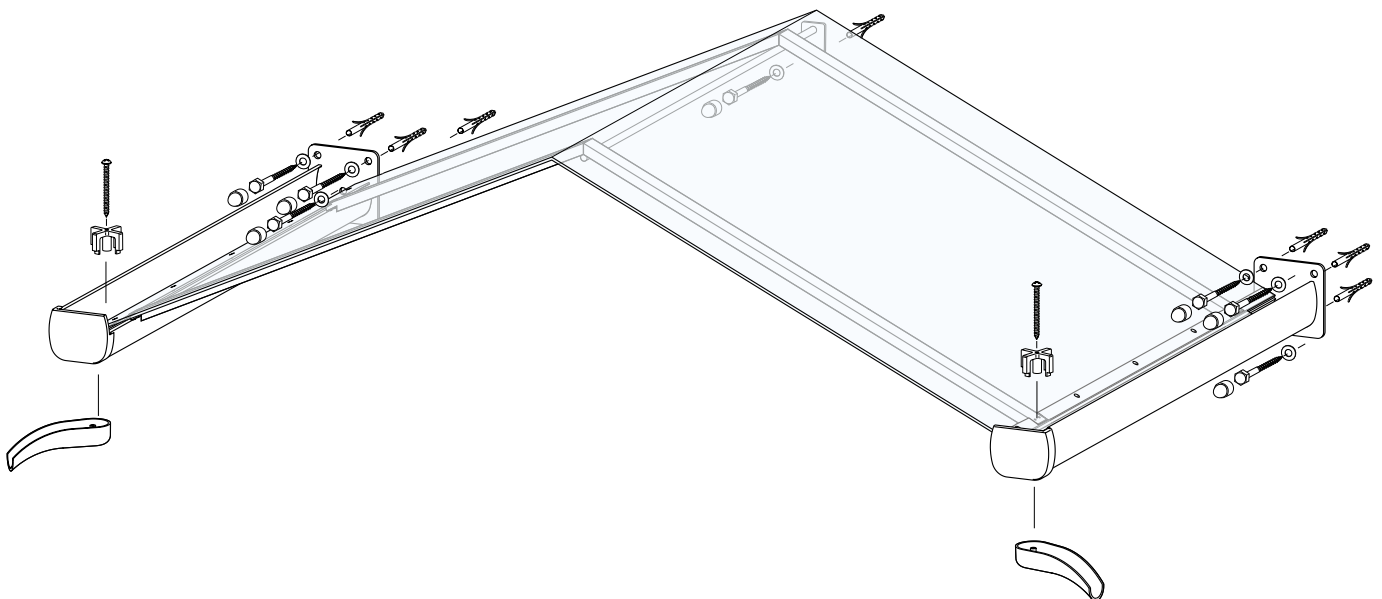
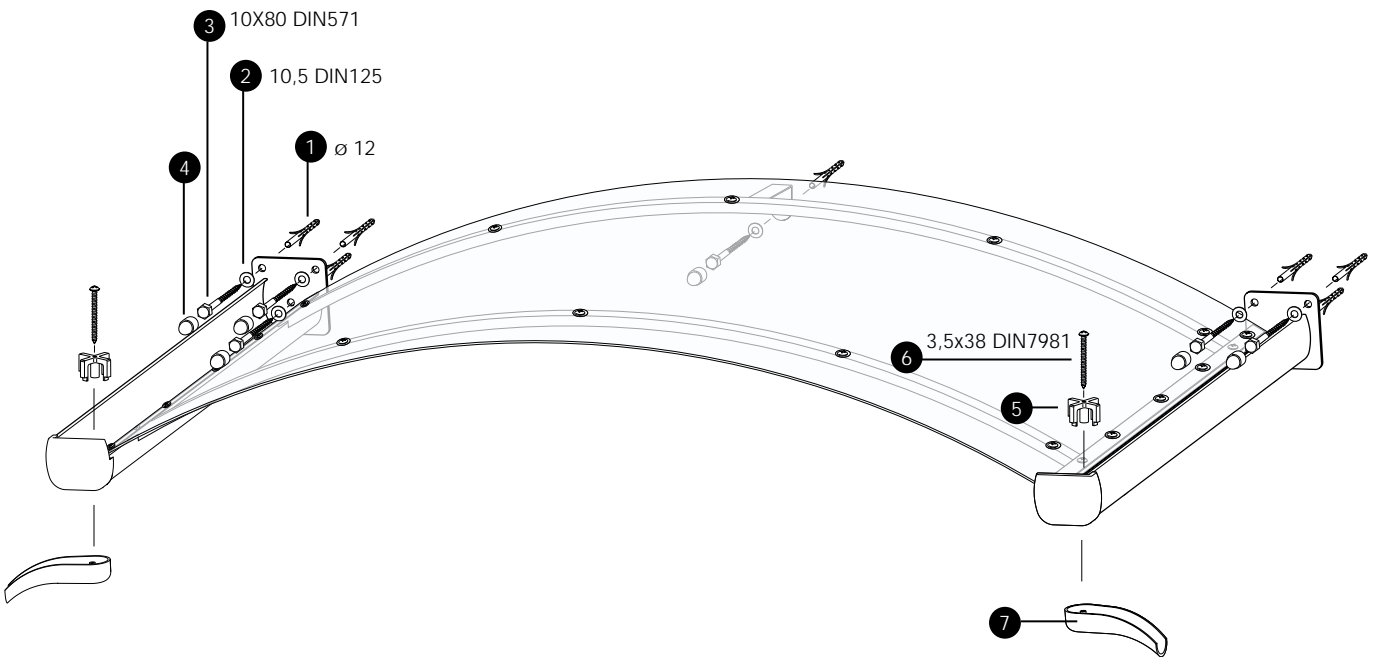
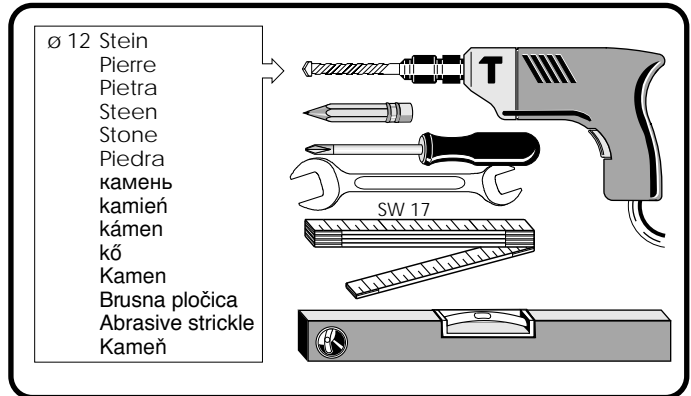
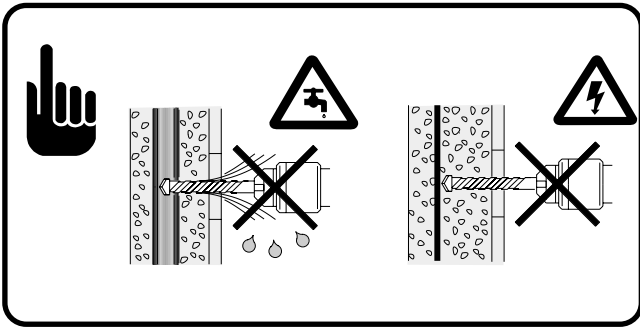
TYPEN: BV/B-1600 / BV/B-2000



GIEBELVORDACH TRÄGER GV/T

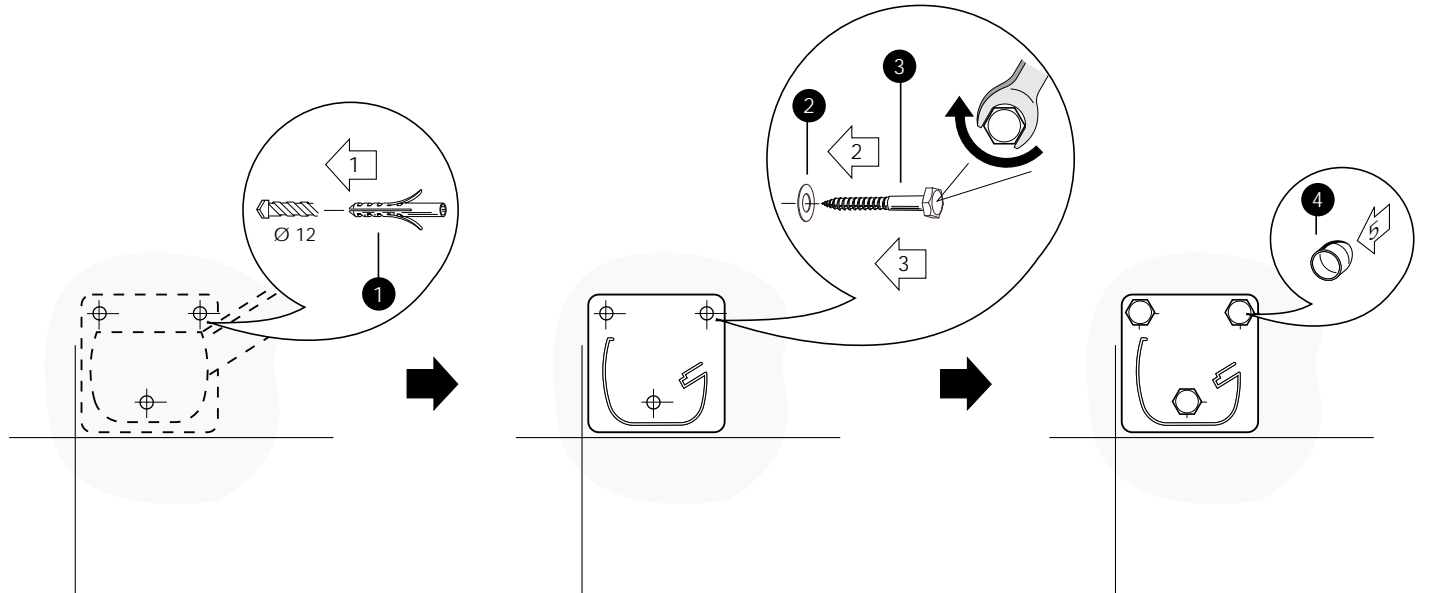
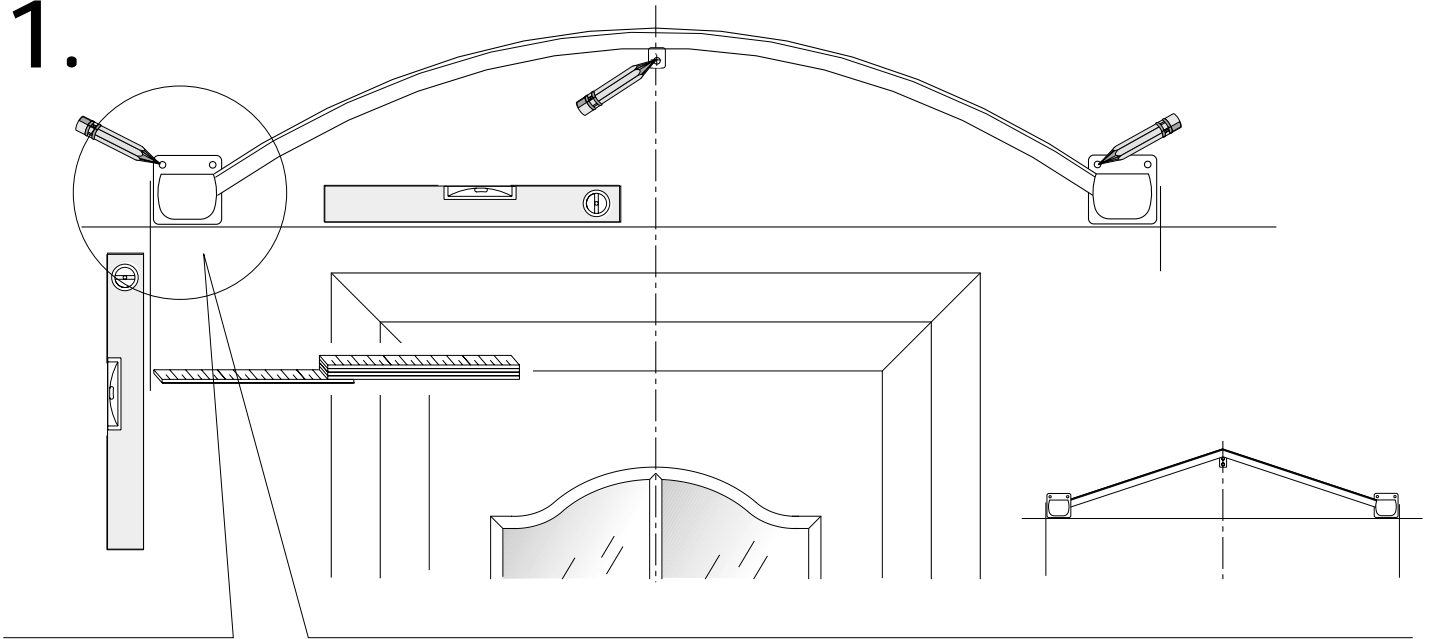


MONTAGEANLEITUNG

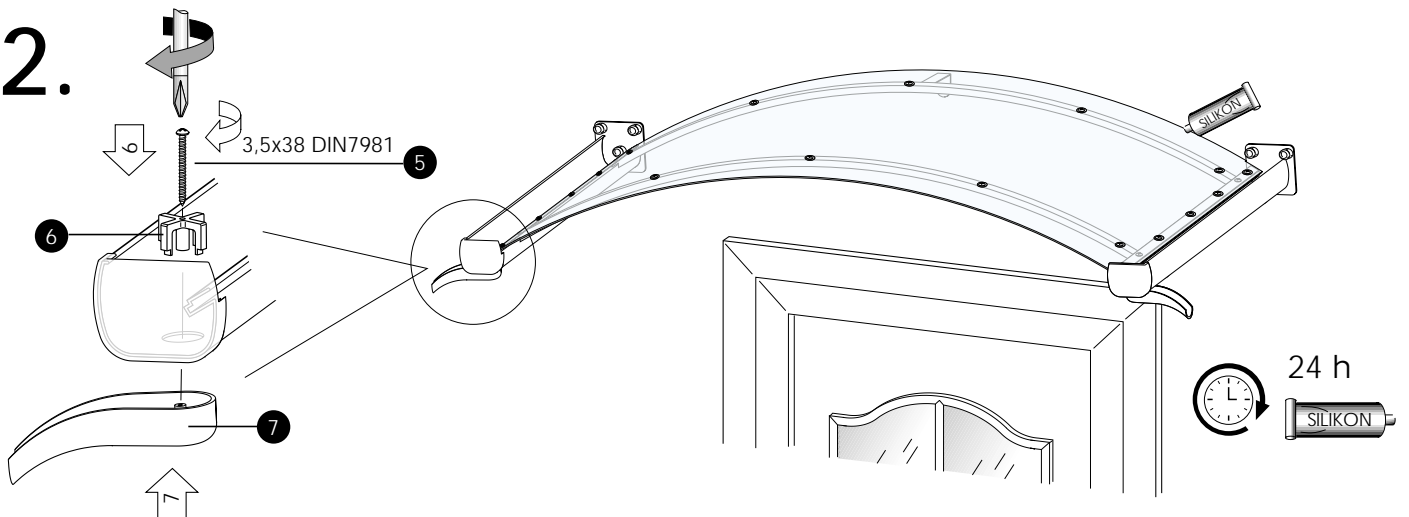


MONTAGEANLEITUNG

1.



2.



D WICHTIGE HINWEISE!

• Vor der Montage bitte Montageanleitung genauestens durchlesen und Produkt auf evtl. Transportschäden bzw. Fehler überprüfen, da für Schäden an bereits montierten Produkten keine Haftung übernommen werden kann • Prüfen Sie vor dem Einbau, ob Typ, Maß und Farbe übereinstimmen • Maßanfertigungen sind vom Umtausch ausgeschlossen • Das Vordach darf nur für den vorgeschriebenen Zweck verwendet werden, anderenfalls erlischt der Produkthaftungsanspruch! • Reinigen Sie das Vordach bitte in Abständen von ca. 3 Monaten. Verwenden Sie nur vom Handel empfohlene Pflegemittel (keine Scheuer- oder Lösungsmittel). Die lackierten Teile können auch bei Bedarf mit Autopolitur behandelt werden. Die Wasserabläufe sind regelmäßig zu reinigen (ansonsten Beschädigungsgefahr durch Stauwasser) • Die Befestigungsmittel sind der jeweiligen Beschaffenheit der Wand anzupassen. Eine ausreichende Befestigung ist zu gewährleisten • Bei erhöhter Schnee- und Eislast ist das Vordach abzuräumen • **Achtung Unfallgefahr!** Vordach ist nicht begehbar • **Empfehlung:** Die Montage sollte von zwei Personen durchgeführt werden. Zusätzlich können Sie mit einem handelsüblichen Silikon abdichten • Auf Verschleißteile besteht nach Ablauf der gesetzlichen Garantiezeit kein Garantieanspruch • Garantiebedingungen beachten • Zu diesem Vordach liefern wir auch separates Zubehör. Bitte informieren Sie sich bei Ihrem Fachhändler • Änderung der Konstruktion vorbehalten

GB IMPORTANT RECOMMENDATIONS!

• Prior to assembly please study the assembly instructions in detail and check consignment for possible faulty parts or damages during transportation. No liability will be assumed for damages at products already assembled • Please check type, dimensions and colour before assembly • Special dimensions cannot be exchanged • The canopy may only be used for the original purpose, otherwise all product liability will lapse! • Clean the canopy every 3 months and only use a gentle cleaning product (no scrubbing agents or solvents). If necessary, you can treat the lacquered parts with a car polish. The water drains should be cleaned regularly (in order to avoid damages caused by accumulated water) • The canopy fastenings must be suited in each case to the particular construction of the Accumulated snow and ice should be removed from the canopy • **Warning- Danger of Accident!** The canopy is not load bearing; do not climb or place your weight on the canopy • **Recommendation:** The assembly should be executed by two persons. Additionally, you can seal the canopy by using a customary silicone • Please observe our guarantee conditions • We can also supply separate accessories for this canopy, such as trelliswork beams. Please ask your local trader for further • Technical modifications may be subject to alterations

F RECOMMANDATIONS IMPORTANTES!

• Avant le montage, veuillez lire exactement les instructions de montage et vérifier s'il n'y a pas de défaut ou si le produit n'a pas été endommagé pendant le transport, car aucune responsabilité ne sera assumée pour les pièces déjà montées • Vérifiez avant le montage, si le type, la dimension et la couleur correspondent • Les fabrications sur mesures ne seront pas échangées • L'auvent doit être seulement utilisé pour la fonction prescrite, dans le cas contraire, toutes prestations de garanties seront annulées! • Nettoyez l'auvent environ tous les trois mois. Utilisez seulement des produits d'entretien recommandés dans le commerce (pas de récurant ou de solvant). Si nécessaire, les pièces laquées peuvent être également entretenues avec un polish pour automobile. Nettoyez les gouttières régulièrement (l'accumulation d'eau pourrait endommager l'auvent) • Les moyens de fixation sont à adapter selon la nature du mur. Une fixation sûre et suffisante est à garantir • Nettoyez l'auvent si une épaisse couche de neige et de glace le recouvre • **ATTENTION DANGER!** Ne montez pas sur l'auvent • **Recommandation:** Le montage devrait être effectué par 2 personnes. En supplément, vous pouvez étancher avec de la pâte de silicone usuelle • Respecter les conditions de garantie • Pour cet auvent, nous livrons également les accessoires suivants: des consoles d'ornement. Veuillez vous informer auprès de votre dépositaire • Sous réserve de modifications de la construction.

I AVVISI IMPORTANTI!

• Prima di iniziare il montaggio, leggere attentamente le istruzioni di montaggio e controllare il prodotto per eventuali danni di trasporto o imperfezioni, perché non è possibile assumere alcuna responsabilità per danni causati a prodotti già montati • Controllare, prima di iniziare il montaggio, se corrispondono tipo, misura e colore • Si escludono da cambio, fabbricazioni fatte su misura • La tettoia deve venir usata soltanto allo scopo prescritto, altrimenti si cancella ogni diritto di garanzia del prodotto! • Pulisca, per cortesia, la tettoia ad intervalli regolari di tre mesi. Usi soltanto detersivi consigliati in commercio (nessun abrasivo o solvente). In caso di necessità, le parti laccate possono venir trattate con pulitura per automobili. Gli scoli d'acqua devono venir puliti regolarmente (altrimenti si corre il rischio di danni causati da ingorgo d'acqua) • I mezzi di fissaggio sono da adattarsi, di volta in volta, alla struttura del muro • La tettoia è da sgombrarsi se è maggiormente appesantita da neve o ghiaccio • **Attenzione, pericolo d'incidente!** La tettoia non è percorribile • **Consiglio:** è meglio che il montaggio venga effettuato da due persone. Per giunta, si può rendere impermeabile con un silicone d'uso commerciale • Fare attenzione alle norme di garanzia • Accessori separati disponibili per questa tettoia sono e la trave reticolare. Per ulteriori informazioni rivolgetevi al vostro rivenditore autorizzato • Salvo modifiche di costruzione

NL BELANGRIJKE RICHTLIJNEN!

• Voor de montage het montagevoorschrift nauwkeurig doorlezen en het produkt op eventuele transportschade met betrekking tot fouten controleren, omdat wij voor schade aan reeds gemonteerde producten niet aansprakelijk gesteld kunnen worden • Controleer voor het inbouwen, of type, maat en kleur overeenstemmen • Maataanpassingen zijn bij ruiling uitgesloten • De luifel mag alleen voor het voorgeschreven doel gebruikt worden, anders vervalt de produktaansprakelijkheid! • Reinig de luifel a.u.b. om de drie maanden. Gebruik alleen door de vakhandel aanbevolen schoonmaakmiddelen (geen schuur- of oplosmiddelen). De gelakte delen kunnen, indien nodig, ook met autopolituer behandeld worden. De gootstukken moeten regelmatig gereinigd worden (anders bestaat beschadigingsgevaar door verstopping) • De bevestigingsmaterialen moeten aangepast worden aan de toestand van de muur. In ieder geval dient een sterke bevestiging gerealiseerd te worden • Bij flinke sneeuwen ijsafzettingen dient u de luifel schoon te maken • **Let op, gevaarlijk!** U kunt niet op de luifel staan/lopen • **Aanbeveling:** de montage kan het beste door twee personen uitgevoerd worden. Aansluitend kan de luifel met een door de vakhandel aanbevolen siliconenkit afgedicht worden • Op garantiebepalingen letten • Bij deze luifel kunnen ook aparte accessoires worden geleverd zoals en houtsnijwerk balken . Informeer u daarover bij de vakhandel • Veranderingen in de constructie zijn voorbehouden

E ¡INDICACIONES IMPORTANTES!

• Antes de comenzar con el montaje lea estas instrucciones de montaje. y verifique que el producto no presenta daños causados durante el transporte. No llevamos responsabilidad por daños en productos ya montados • Usted examine antes del montaje el tipo, el tamaño y el color • Fabricaciones a medida no pueden ser cambiados • El alero para la puerta de casa solamente se puede usar para el destino modificado, de otro modo terminaría nuestra garantía por el producto • Limpie usted el alero in turnos de tres meses. Use solamente productos de limpieza que sean recomendados por el comercio (no use detergentes fuertes o agresivos). Las piezas barnizadas también se pueden limpiar con pulimento de coche. Limpiar los desagües con regularidad (si no peligro de deterioro por aguas acumuladas) • El metodo de sujeción se tiene que acomodar a la condición de la pared. Una sujeción suficiente tiene que ser garantizada • El alero para la puerta de casa se tiene que liberar de cargas de nieve o de hielo • **Atención riesgo de accidente!** Alero para la puerta de casa no es previsto para paso de personas • **Recomendación:** El montaje se debe llevar adelante con la ayuda de una segunda persona. Adicional usted puede impermeabilizar el alero con silicona de uso comercial • Fijase en las condiciones de garantía • Para esta marquesina también suministramos como accesorios separados vigas en celosía. Solicite informaciones a su comerciante especializado • Nos reservamos el derecho de modificar la construcción

PL WAŻNE WSKAZÓWKI !

• Przed montażem proszę uważnie zapoznać się z instrukcją i sprawdzić czy produkt nie ma wad i nie został uszkodzony podczas transportu, ponieważ nie przejmujemy odpowiedzialności za usterki wykazane na zamontowanych produktach • Przed montażem proszę sprawdzić, czy typ, wymiary i kolor odpowiadają Państwa życzeniom • Wyroby wykonane na specjalne życzenie nie podlegają wymianie • Daszek może być użytkowany tylko zgodnie z przeznaczeniem, w przeciwnym wypadku prawo do reklamacji wygasa • Daszek należy czyścić co 3 miesiące delikatnymi środkami czyszczącymi (nie stosować środków szorujących lub zawierających rozpuszczalniki). Lakierowane części można w razie potrzeby pielęgnować samochodową pastą polerską. Rynienki do odprowadzania wody należy regularnie oczyszczać, ponieważ stojąca woda może uszkodzić daszek.

• Łączniki, którymi daszek zostanie przymocowany należy dostosować do rodzaju ściany. Należy zagwarantować odpowiednie mocowanie do ściany

• Z daszka należy regularnie usuwać śnieg i lód • Uwaga niebezpieczeństwo wypadku. Daszek nie jest przystosowany do udźwigu ciężaru, nie można się na nim wieszac ani na niego wchodzić • Montaż daszka powinien być przeprowadzony przez dwie osoby. Dodatkowo mogą Państwo uszczelnić silikonem miejsca mocowań do ściany • Przestrzegać warunków gwarancji • Do daszka mogą Państwo zakupić także dodatkowe akcesoria. W tym celu proszę skontaktować się z punktem handlowym, gdzie zakupili Państwo daszek • Zastrzegamy sobie prawo do wprowadzenia zmian konstrukcyjnych.

RUS Важные указания!

• Перед сборкой следует внимательно ознакомиться с инструкцией и проверить, нет ли дефектов в устройстве, а также не возникли ли повреждения при транспортировке, так как мы не несем ответственности за дефекты, обнаруженные после монтажа устройства • Перед сборкой следует проверить соответствуют ли тип, размеры и цвет Вашим пожеланиям • Изделия, изготовленные по специальному заказу, не подлежат обмену • Козырёк может быть использована только согласно предназначению, в другом случае право на рекламацию не действительно • Козырёк следует чистить каждые 3 месяца моющими средствами для деликатного ухода (не применять средств, оставляющих царапины или содержащих растворители). Лакированные поверхности в случае необходимости следует чистить автомобильной полировальной пастой. Водосточные желобки следует систематически чистить, так как стоячая вода может повредить козырёк.

• Соединители, которыми козырёк будет прикреплён, следует приспособить к виду стенки. Следует обеспечить соответствующее крепление к стене • С козырька следует систематически удалять снег и лед • Внимание! Будьте осторожны! Козырёк не приспособлен к большой нагрузке. На козырёк нельзя входить и на нём нельзя повисать • Монтаж козырька должны проводить 2 человека. Дополнительно Вы можете уплотнить силиконом места крепления к стенке • Следует соблюдать условия гарантии • К козырьку Вы можете приобрести дополнительные аксессуары. Для этого следует обратиться в пункт продажи, в котором Вы купили козырёк. • Оставляем за собой право на внесение изменений в конструкцию

CZ DŮLEŽITÉ POKYNY!

• Před montáží se důkladně seznáme s návodem a zkontrolujte, zda je výrobek bez závad a nebyl poškozen během dopravy, protože neneseme odpovědnost za vady zjištěné na smontovaných výrobcích • Před montáží zkontrolujte, zda typ, rozměry a barva odpovídají Vaším požadavkům

• Produkty vyrobené na zvláštní objednávku nevyměňujeme • Stříška může být používána pouze v souladu s jejím určením, jinak nárok na reklamaci zanikne • Stříšku čistíte každé 3 měsíce jemnými čistícími prostředky (nepoužívejte prostředky k drhnutí nebo prostředky, které obsahují rozpouštědla). Lakované části můžete v případě potřeby ošetřovat leštící pastou na automobily. Žláby k odstraňování vody pravidelně čistíte, protože nahromaděná voda může stříšku poškodit • Spojky, kterými bude stříška připevněna, přizpůsobte druhu stěny. Je třeba zaručit příslušné připevnění ke stěně • Ze stříšky pravidelně odstraňujte sníh a led • Pozor! Může dojít k nehodě! Stříška není přizpůsobena k uzvednutí břemen, nesmí se na ní věšet ani na ní lézt • Montáž stříšky by měly provádět dvě osoby. Dodatečně můžete utěsnit silikonem připevňovací místa ke stěně • Dodržujte záruční podmínky

• Ke stříšce můžete zakoupit také dodatečné příslušenství. obraťte se na prodejní místo, kde jste stříšku koupili • Vyhrajujeme si právo na konstrukční změny

H FONTOS TUDNIVALÓKI

• Kérjük, hogy összeszerelés előtt ismerkedjen meg a szerelési útmutatóval és ellenőrizze, hogy a termék nem hibás-e vagy nem sérült-e meg szállítás közben, mivel az összeszerelt készüléken lévő hibákért már nem vállalunk felelősséget • Összeszerelés előtt szíveskedjenek ellenőrizni, hogy a készülék típusa, mérete és színe megfelel-e igényeiknek • Egyéni megrendelésre készített terméket nem cserélünk ki • A tető csak rendeltetésének megfelelően használható, ellenkező esetben reklamációval nem élhetnek • A tetőt háromhavonta kell tisztítani kímélő tisztítószerrel (ne használjanak súrolóport vagy oldószeret tartalmazó szereket). A lakkozott alkatrészeket szűkség esetén autópólirozó pasztával lehet ápolni. A vízelvezető csatornákat rendszeresen tisztítani kell, ugyanis az abban felgyűlő víz kárt okozhat a tetőben • A tető rögzítésére szolgáló csatlakozókat a fal fajtájának megfelelően kell kiválasztani. A kabin falhoz történő megfelelő rögzítését biztosítani kell • A tetőről rendszeresen el kell távolítani a havat és a jeget

• Figyelem, balesetveszély! A tető nem alkalmas arra, hogy nagy terhelésnek tegyük ki, nem szabad ráakaszkodni vagy felmászni rá • A tető szerelését két személynek kell végeznie. A falhoz történő szerelési pontok szilikonnal tömíthetők • A garanciális feltételeket be kell tartani • A tetőhöz Önök kiegészítőket is vásárolhatnak. ennek érdekében keressék fel azt a kereskedelmi egységet, ahol a tetőt vásárolták • A konstrukciós változtatások jogát fenntartjuk magunknak

HR VAŽNE PREPORUKE!

• Prije spajanja pažljivo proučite upute i provjerite ispravnost svih dijelova kao i mogućnost oštećenja do kojih je moglo doći prilikom transporta. Jamstvo se ne odnosi na oštećenja proizvoda koji je već spojen. • Provjerite vrstu, dimenzije i boju prije spajanja • Posebno naručene veličine ne mogu se mijenjati. • Nadstrešnica se može koristiti samo za izvornu namjenu, u suprotnome bilo kakvo jamstvo za proizvod ne vrijedi!

• Očistite nadstrešnicu svaka 3 mjeseca blagim sredstvom za čišćenje (bez agresivnih sastojaka ili otapala). Ako je potrebno, za lakirane dijelove možete upotrijebiti sredstvo za poliranje automobila. Odvod vode mora se redovito čistiti (kako bi se izbjegla oštećenja zbog sakupljene vode).

• Učvršćenje nadstrešnice mora u svim slučajevima biti s odgovarajućom konstrukcijom. Sakupljeni snijeg i led mora se ukloniti s nadstrešnice.

• Upozorenje – Opasnost od nezgode! Nadstrešnica nije predviđena za terete; ne penjite se niti se cijelom težinom ne oslanjajte na nadstrešnicu.

• Preporuka: Spajanje trebaju vršiti dvije osobe. Nadalje, nadstrešnicu možete učvrstiti običnim silikonom. o Pažljivo proučite uvjete jamstva.

• Uz nadstrešnicu možemo isporučiti i dodatnu opremu, kao što su rešetkaste grede. Raspitajte se kod lokalnog prodavača koji će Vam dati detaljnije informacije. • Tehnička poboljšanja mogu biti promjenjiva.

SK POMEMBNA NAVODILA!

• Pred sestavljanjem nadstreška podrobno preberite navodila in preverite, ali so v pošiljki napačni deli ali poškodbe zaradi prevoza. Ne prevzemamo odgovornosti za škodo, potem ko so izdelki že sestavljeni. Prosimo, da pred sestavljanjem preverite tip, dimenzije in barvo. Posebnih dimenzij ni mogoče zamenjati. • Nadstrešek lahko uporabljate samo za to, za kar je predviden, sicer ne prevzemamo nobene odgovornosti! • Čistiti ga je treba vsake 3 mesece z uporabo nežnih čistil (brez drgnjenja ali raztopil). Če je treba, lahko lakirane dele obdelate s polimo pasto za avtomobile. Odtok vode je treba redno čistiti (da prepreči škodo zaradi zaostale vode). • Vijake za pritrditev nadstreška je treba prilagoditi za vsako posamezno konstrukcijo. Nakopičen sneg in led je treba odstraniti z nadstreška. Opozorilo - nevarnost nezgode! Nadstrešek ne more nositi teže, zato po njem ne plezajte in se nanj ne naslanjajte. • Priporočilo: sestavljanje morata opraviti dve osebi. Nadstrešek lahko dodatno pritrdite z navadnim silikonskim lepilom • Prosimo, da upoštevate naše garancijske pogoje • Dobavimo lahko tudi dodatke za ta nadstrešek, kot je na primer poveznik. Prosimo, pozanimajte se pri svojem prodajalcu za ostale podrobnosti • Tehnične lastnosti se lahko spreminjajo.

SLO DÔLEŽITÉ ODPORÚČANIA

• Pred zmontovaním výrobku si prosím podrobne preštudujte montážne pokyny a prekontrolujte zásielku či náhodou neobsahuje komponenty, ktoré sú vadné alebo ktoré boli poškodené počas prepravy. Výrobca neručí za škody zistené až na hotovom zmontovanom výrobku • Pred montážou si prosím skontrolujte typ, rozmery a farebný odtieň častí výrobku • Časti so špeciálnymi rozmermi nie je možné vymeniť za druhé • Markízu je možné používať iba pre stanovený účel, v opačnom prípade zaniká záruka na tento produkt! • Výrobok treba každé 3 mesiace vyčistiť pomocou jemného čistiacieho prostriedku (nepoužívať organické rozpúšťadlá ani prostriedky s obsahom brusného prášku). V prípade potreby, môžete lakované plochy ošetriť leštenkou na automobilové karosérie. Odtokové žľaby markízy je treba pravidelne čistiť (aby sa zamedzilo škodám spôsobeným nahromadenou vodou) • Mechanické úchytky markízy musíme voliť tak, aby sa hodili pre konkrétny typ konštrukcie budovy. Z povrchu markízy je treba odstraňovať nahromadený sneh a ľad • VÝSTRAHA- Pozor nebezpečie úrazu! Markíza nie je navrhovaná pre mechanické zaťaženie; preto osoby nesmú liezť na markízu a ani na ňu klástť ťažké predmety. • DOPORUČENIE: Montáž markízy musia vykonávať 2 pracovníci. Po namontovaní je možné spojovacie miesta markízy utesniť bežným silikónovým tmelom • Prosim dodržiavajte podmienky uvedené v našom Záručnom liste • Okrem základného výrobku ponúkame tiež dodávku príslušenstva pre túto markízu, ako napr. priehradové oceľové nosníky (klieštiny). • V prípade že potrebujete ďalšie informácie, obráťte sa prosím na Vášho predajcu • Technické špecifikácie výrobku podliehajú budúcim možným zmenám.

FIN TÄRKEITÄ OHJEITA!

• Ennen asennusta, lue asennusohje huolellisesti läpi ja tarkasta tuote mahdollisten kuljetusvaurioiden tai vikojen varalta, koska jo asennettujen tuotteiden vaurioista ei voida ottaa mitään vastuuta. • Tarkasta ennen asennusta, täsmäävätkö tyyppi, mitat ja väri. • Mittailauksesta tehtyjä tuotteita ei voi vaihtaa. • Katosta saadaan käyttää ainoastaan määrättyyn tarkoitukseen, muuten tuotevastuuvaatimus raukeaa! • Puhdista katos n. 3 kuukauden välein. Käytä ainoastaan myyjän suosittelemaa puhdistusainetta (ei hankaavia tai liuotinaineita). Maalattut osat voidaan tarvittaessa käsitellä myös auton kiillotusaineella. Vesikourut on puhdistettava säännöllisesti (muuten patoutuneesta vedestä aiheutuu vaurioitumisvaara). • Kiinnitysvälineet on sopeutettava kyseisen seinän ominaisuuksien mukaisesti. Riittävä kiinnitys on varmistettava. • Suuret lumi- ja jääkuormat on poistettava katoksen päältä. • Huomio, onnettomuusvaara! Katos ei kestä sen päällä kävelyä. • Suositus: Asennuksen tulisi tapahtua kahden henkilön toimesta. Lisäksi se voidaan tiivistää normaalilla silikonilla. • Lakisääteisen takuuajan jälkeen kuluvilla osilla ei ole mitään takuuta. • Huomioi takuehdot. • Oikeudet rakenteellisiin muutoksiin pidätetään.

- Käänny asiakaspalvelun puoleen tuotantovikatapauksissa ja varaosia tilattaessa (katso taulukko).
- Käytä varaosatilauksissa. Kiitos!

DUSAR übernimmt für alle Produkte eine fünfjährige Herstellergarantie. Diese Garantie bezieht sich ausschließlich auf Material- und Funktionsfehler, nicht jedoch auf alle weiteren Folgekosten. Diese sind ausgeschlossen. Während der ersten 24 Monate gilt die gesetzliche Garantie. Maßgeblich für den Beginn der Garantie ist Ihr Kaufbeleg. Die Garantie erstreckt sich auf einwandfreie, dem Zweck entsprechende Materialbeschaffenheit und Verarbeitung. Die weiterführende Herstellergarantie gilt nicht bei gewerblicher Nutzung, in diesem Fall gilt die gesetzliche Garantie von 24 Monaten.

Die Garantie bezieht sich auf kostenlose Lieferung von Ersatzteilen oder die Lieferung eines einwandfreien Produkts. Sollte der betreffende Typ nicht mehr hergestellt werden, so liefert DUSAR Ersatz nach eigener Wahl. Ersetzte Teile gehen in unser Eigentum über. Während der Garantiezeit sind nur der DUSAR-Kundendienst oder von ihm beauftragte Firmen befugt, Reparaturen an Ihrem Vordach, bzw. Zubehör durchzuführen. Jede Reparatur durch Fremde führt zum sofortigen Verfall des Garantieanspruchs. Die erforderlichen Ersatzteile und die evtl. anfallende Arbeitszeit werden innerhalb der sechsmonatigen gesetzlichen Garantie nicht berechnet. Ab dem 25. Monat gilt die DUSAR-Hstellergarantie, bei deren Inanspruchnahme ggf. eine anteilige Fahrtkosten- und Montagekostenpauschale fällig wird. Bei einer unbegründeten Inanspruchnahme unseres Kundendienstes, trägt der Kunde die anfallenden Kosten.

Wichtiger Hinweis - Vor Montage beachten Für beschädigte oder defekte Profile und sonstige Montageteile kann nach erfolgtem Einbau keine Garantie übernommen werden. Bitte prüfen Sie daher unbedingt direkt VOR dem Einbau Ihr Vordach, und entsprechende Zubehör auf evtl. auftretene Transportschäden.

Allgemeiner Hinweis

Der Hersteller haftet nicht für mittelbare oder unmittelbare Schäden, die durch unsachgemäße Montage, Transport, Lagerung oder durch unsachgemäße Behandlung und Pflege verursacht werden. Bitte bewahren Sie diese Garantieerklärung und den Kaufbeleg sorgfältig auf! Die Garantie tritt nur in Kraft, wenn das Kaufdatum durch Stempel und Unterschrift des Fachhändlers auf dieser Garantiekarte bestätigt ist. Diese Garantieerklärung gilt nur für die Bundesrepublik Deutschland.

Die Montage

Sie haben sich für ein Vordach, aus dem großen DUSAR-Programm entschieden. Dafür möchten wir uns bei Ihnen bedanken. Diese kleinen Hinweise sollen Ihnen grundlegende Hinweise zur Garantie sowie Tips zur Montage und Pflege unserer Produkte geben. Alle zur Montage Ihres neuen Vordaches notwendigen Montagematerialien bzw. entsprechendes Zubehör, wurden mit Ihrem Produkt mitgeliefert. Ebenfalls eine komplette Montageanleitung. Dort wird Ihnen die spezielle Montage genau erklärt. Schritt für Schritt. Sie können also sofort mit der Arbeit beginnen und werden schnell feststellen, daß DUSAR Produkte auf besonders leichte und einfache Montage hin konstruiert werden. Hier nun einige zusätzliche Tips, die Ihnen, dem erfahrenen Heimwerker, die Montage erleichtern sollen:

Für Vordächer und entsprechendes separat erhältliches Zubehör

Zunächst benötigen Sie eine Bohrmaschine, einen Steinbohrer \varnothing 12mm, Schraubenzieher, Filz- oder Bleistift, Wasserwaage und Zollstock.

WICHTIG: Überprüfen Sie mit dafür geeigneten Geräten unbedingt VOR dem Bohren die Wände auf darunterliegende Strom- und Wasserleitung. Dies dient Ihrer eigenen Sicherheit und bewahrt Sie vor Schäden.

ACHTUNG: Zusätzlich können Sie mit einem handelsüblichen Silikon zwischen Profil und Haustürwand abdichten. Das Silikon verarbeiten Sie, wie auf der Tube angegeben. Dazu jedoch noch ein Tip: Sie erreichen eine besonders glatte und ansehnliche Abdichtung, indem Sie zum Nachglätten mit in Spülmittel getauchtem Finger die Nahtstelle nachziehen.

Die Pflege

Ihr neues DUSAR-Vordach bzw. neues Zubehör wurden aus modernen und hochwertigen Materialien hergestellt.

Reinigen Sie das Dach bitte in Abständen von ca. 3 Monaten. Verwenden Sie nur vom Handel empfohlene Pflegemittel (keine Scheuer- oder Lösungsmittel).

Die lackierten Teile können auch bei Bedarf mit Autopolitur behandelt werden. Die Wasserabläufe sind regelmäßig zu reinigen (ansonsten Beschädigungsgefahr durch Stauwasser).

Zur Pflege von Kunststoffglas und Kunststoffflächen:

Auf keinen Fall dürfen Scheuermittel verwendet werden. Die dadurch entstehenden Kratzer sind erstens unschön, und zweitens nehmen sie jeden Schmutz leichter auf.

Für die Reinigung empfiehlt sich die Verwendung eines flüssigen Spülmittels und viel Wasser. Besonders gut geeignet ist eine REI-Lösung, die antistatisch wirkt, und so den Staub nicht so schnell anzieht.

Qualitätskontrolle/Nr. : _____

Vom Händler auszufüllen: (Gilt nur in Verbindung mit dem Kaufbeleg/Quittung!)

Kaufdatum: _____

Typ/Modell: _____

Händler Stempel: _____

Unterschrift: _____



DUSAR grants a five-year manufacturer's warranty on all its products. This warranty applies exclusively to non-compliance in respect of material and functionality, but not to any consequential costs, which are excluded. The statutory warranty applies for the first 24 months. This period is deemed to start on the date shown on your purchase receipt. The warranty guarantees the purchaser full compliance in respect of the quality of the material and workmanship. The enhanced coverage provided by the manufacturer's warranty does not apply to commercial usage, for the purposes of which the statutory 24-month warranty applies.

The warranty guarantees the purchaser the free supply of spare parts or the provision of a fully compliant product. In the event of the given product no longer being manufactured, DUSAR is entitled to supply a replacement as it sees fit. Any parts replaced are the property of the manufacturer. During the warranty period, only DUSAR's after-sales service or companies contracted by DUSAR are authorised to carry out repairs on your canopy and/or accessories. Any repairs carried out by unauthorised parties lead to the immediate lapsing of your warranty entitlements. Any spare parts needed and labour costs incurred will not be invoiced during the statutory six-month warranty period. As from the 25th month the DUSAR manufacturer's warranty comes into effect with the result that journey and installation costs may be charged on a pro-rata basis. In the event of a customer requesting provision of our after-sales service without justification, any costs incurred are payable by the customer.

Important to note prior to installation of product

No warranty can be granted for any damaged or defective sections or for any other parts once installation has been completed.

This is why we would ask you to carefully examine your canopy and any related accessories prior to their installation to ensure that no damage has occurred to them during transit.

General information

The manufacturer is not liable for any direct or indirect damage incurred due to incorrect installation, transportation, storage, treatment or care. We would ask you to keep this warranty declaration and the purchase receipt in a safe place! The warranty only becomes effective once the date of purchase has been confirmed by means of the stockist placing his stamp and signature on this warranty card. This warranty declaration only applies to the territory of the Federal Republic of Germany.

Installation

You have chosen to purchase a canopy from the wide range of such products manufactured by DUSAR, for which we would like to congratulate you. The information we are supplying you with here is intended to inform you about the basic terms of warranty as well as provide you with tips with regard to the installation and care of our products. All the materials required for the installation of your new canopy and related accessories are supplied as standard with your product, as is a full set of installation instructions. Here you will find an exact, step-by-step description of the special installation procedures. There is therefore nothing to stop you from starting installation immediately, and you will soon notice that DUSAR products are designed for quick and easy installation. The following are just a few additional tips intended to help you, the experienced do-it-yourselfer, with the installation work:

For canopies and related accessories available separately

First of all you need the following equipment: an electric drill, a masonry drill 12 mm in diameter, a screwdriver, a felt-tip pen or pencil, a spirit level and a folding rule.

CAUTION: BEFORE commencing drilling, use appropriate tools to check that there are no power cables or water pipes running below the surface of the wall where you wish to drill. This is for your own safety and to prevent damage from occurring.

IMPORTANT: You can use standard silicone to seal the joint between the canopy frame and the wall above the front door. The silicone should be applied as described in the instructions on the tube. A further tip in this connection: You can get a particularly smooth and attractive finish to the seal by dipping your finger in washing-up liquid and running along the sealed joint with it.

Care

Your new DUSAR canopy and/or new accessories are made from modern, high-quality materials. We advise you to clean the canopy approximately every 3 months.

Only use care agents recommended for the purpose by your stockist (no scouring agents or solvents). The painted parts can also be cleaned using car polish if need be. The drainage channels should be cleaned regularly (otherwise risk of damage due to catchment water).

Care of synthetic glass and plastic surfaces

Under no circumstances should scouring agents be used. The scratches thus caused are firstly not attractive and secondly make it easier for dirt to gather there. For cleaning purposes, we recommend the use of a liquid detergent and lots of water. Particularly well suited for the job is a solution comprising REI liquid detergent diluted with water, which has an anti-static effect and therefore does not attract dust so quickly.

Quality control no.: _____

To be completed by the stockist (only valid in conjunction with the purchase receipt!)

Purchase date: _____

Type/Model: _____

Stockist's stamp: _____

Signature: _____



DUSAR antaa kaikille tuotteille viisivuotisen valmistajatakuun. Tämä takuu koskee ainoastaan materiaali- ja toimintavirheitä, ei kuitenkaan muita jälkikustannuksia. Nämä on suljettu pois takuun piiristä. Ensimmäisten 24 kuukauden aikana voimassa on lakisääteinen takuu. Takuu alkaa ostokuitissa olevasta päiväyksestä. Takuu koskee materiaalin moitteettomia, tarkoitusta vastaavia ominaisuuksia ja työstöä. Laajempi valmistajatakuu ei ole voimassa kaupallisessa käytössä, tässä tapauksessa voimassa on 24 kuukauden lakisääteinen takuu.

Takuu sisältää varaosien tai moitteettoman tuotteen veloituksettoman toimituksen. Mikäli kyseistä tyyppiä ei enää valmisteta, niin DUSAR toimittaa korvaavan tuotteen oman valinnan mukaan. Korvatut osat siirtyvät meidän omistukseemme. Takuuajan aikana katoksen tai tarvikkeosien korjauksia saa suorittaa vain DUSAR-asiakaspalvelu tai heidän valtuuttamansa yritykset. Jokainen vieraan suorittama korjaus johtaa takuun välittömään raukeamiseen. Tarvittavia varaosia ja mahdollisesti käytettyä työaikaa ei veloiteta kuusikuukautisen lakisääteisen takuuajan aikana. 25. kuukaudesta alkaen on voimassa DUSAR-valmistajatakuu, jota käytettäessä tulee mahdollisesti maksettavaksi osuus matkakustannus- ja asennuskertakorvauksesta. Kutsuttaessa asiakaspalvelumme tarpeetta paikalle, vastaa asiakas siitä aiheutuneista kustannuksista.

Tärkeä ohje - Ennen asennusta huomioitava. Vaurioituneista tai viallisista profiileista ja muista asennusosista ei voida suoritettua asennuksen jälkeen ottaa mitään takuuta. Tarkasta tämän vuoksi ehdottomasti juuri ENNEN asennusta katoksenne ja vastaavat tarvikkeet mahdollisesti ilmenneiden kuljetusvaurioiden varalta.

Yleinen ohje

Valmistaja ei vastaa välittömistä tai välillisistä vaurioista, jotka ovat aiheutuneet epäasiallisesta asennuksesta, kuljetuksesta, varastoinnista tai epäasiallisesta käsittelystä ja hoidosta. Säilytä tämä takuuseelvitys ja ostokuiti huolellisesti! Takuu on voimassa ainoastaan, kun jälleenmyyjä on leimalla ja allekirjoituksella vahvistanut ostopäivän tähän takuukorttiin. Tämä takuuseelvitys on voimassa ainoastaan Saksan liittotasavallassa.

Asennus

Olet hankkinut katoksen laajasta DUSAR-valikoimasta. Haluamme kiittää siitä. Näillä lyhyillä ohjeilla haluamme antaa perustavat ohjeet takuuseen sekä vinkkejä tuotteidemme asennukseen ja hoitoon. Kaikki uuden katoksenne asennukseen tarvittavat asennusmateriaalit tai vastaavat tarvikkeet on toimitettu tuotteenne mukana, kuten myös täydellinen asennusohje. Ohjeessa selvitetään asennus tarkasti vaihe vaiheelta. Voit siis aloittaa työt välittömästi ja havaitset nopeasti, että DUSAR-tuotteiden rakenteen johdosta asennus on erittäin helppoa ja yksinkertaista. Tässä nyt muutama ylimääräinen vinkki, joiden tulisi helpottaa kokeneen kodinrakentajan asennusta:

Katoksia ja vastaavasti erillisesti saatavilla olevia tarvikkeita varten

Ensiksi tarvitsit porakoneen, kiviseinäporanterän Ø 12mm, ruuvitaltan, huopa- tai lyijykynän, vesivaa'an ja taittoman.

TÄRKEÄÄ: Tarkasta ehdottomasti ENNEN poraamista soveltuvilla laitteilla seinän sisällä mahdollisesti olevien virtajohtojen ja vesiputkien sijainti. Tämä edesauttaa omaa turvallisuuttasi ja estää vahinkojen sattumisen.

HUOMIO: Lisäksi voit tiivistää profiilin ja talon seinän välin normaallilla silikonilla. Käsittele silikonilla pakkauksen ohjeiden mukaisesti. Tähän vielä yksi vinkki: saavutat erityisen tasaisen ja kauniin liivistyksen, kun tasoitat saumakohdan astianpesuaineeseen kostutetulla sormella.

Hoito

Uusi DUSAR-katoksesi tai uudet tarvikkeesi on valmistettu uudenaikaisista ja korkealuokkaisista materiaaleista.

Puhdista katto n. 3 kuukauden välein. Käytä ainoastaan myyjän suosittelemaa puhdistusainetta (ei hankaavia tai liuotainaineita).

Maalattut osat voidaan tarvittaessa käsitellä myös auton kiillotusaineella. Vesikourut on puhdistettava säännöllisesti (muuten patoutuneesta vedestä aiheutuu vaurioitumisvaara).

Muovilasin ja muovipintojen hoito

Hankaavia aineita ei saa missään tapauksessa käyttää. Tästä muodostuvat naarmut eivät ensinnäkään ole kauniita ja toisaalta niihin tarttuu helpommin kaikenlainen lika. Puhdistuksessa on suositeltavaa käyttää nestemäistä astianpesuainetta ja paljon vettä. Erityisen soveltuva on astianpesuaineliuos, joka vaikuttaa antistaattisesti, koska siten pöly ei tartu niin nopeasti.

Laadun tarkastus/nro: _____

Jälleenmyyjän täytettävä: (voimassa ainoastaan yhdessä ostotodistuksen/kuitin kanssa!)

Ostopäivä: _____

Tyyppi/malli: _____

Jälleenmyyjän leima: _____

Allekirjoitus: _____



PMMA
Acryl Haube

ERSATZTEILAUFRAG: **Bogenvordach** TYPEN: BV/B-1600 & BV/B-2000 & **Giebelvordach** GVT

SPARE PARTS ORDER • COMMANDE DE PIÈCES DE RECHANGE • TAGLIANDO DI COMMISSIONE • ONDERDELENBESTELBON • PEDIDO DE PIEZAS DE REPUESTO
 ЗАКАЗ ЗАПАСНЫХ ЧАСТЕЙ • ZAMÓWIENIE CZĘŚCI ZAPASOWYCH • PÓTALKATRÉSZ-MEGRENDELÉS • OBJEDNÁVKA NÁHRADNÍCH DÍLU
 NAROČILO ZA NADOMESTNE DELE • OBJEDNÁVKA NÁHRADNÍCH DÍLOV • NALOG ZA REZERVNE DJELOVE • Narudžba rezervnih dijelova
 Objednávka náhradných dielov • Naročilo nadomestnih delov • VARAOSATILAUŠ

Nr. NO Čís. Szám átevilkka C. BR. Nro	Bezeichnung Denominazione Description Название Označení Oznacitev naziv Nimitys	Description Beschrijving Especificación Oznaczenie Megnevezés Oznacenie	Artikel-Nr. Articolo n. Article No. Nr części Cikkszám átevilkka artikla broj proizvoda Номенклатурный номер Tuotenumero	No. d'article Artikel-Nr. No. de artículo Čís. artiklu C. tovaru komada	Stück Pezzi Quantity Szt Kusú количество Szállított darabszám Del Kappale	Quantité Stuks Piezas Kus Piezas Kus	Farbe Couleur Colore Colour Цвет Barva Barva boja Väri	• Couleur • Kleur • Color • Kolor • Szín • Farba boja	cm Mera	Menge Quantità Ordered Qty. Cantidad de pedido количество заказываемых частей Objednané množství Ilość zamówionych części Rendelt mennyiség Kolicina Mnoštvo kolicina Qté.cdée. Aantal Määrä
			GV/D	-----	1x		024			
			Typ: OV/B-200	2 - 801-370	1x		024			
			Typ: OV/B-160	2 - 801-369			024			
			Tragarm links	-----	1x		1x			
			Tragarm rechts	-----						
1.		Dübel ø12		4 - 0000603	7x		951			
3.		U-Scheibe 10.5 DIN125		4 - 0000431	7x		980			
2.		10x80 DIN571		4 - 0000131	7x		980			
4.		Abdeckkappe Sw17		400 - 4000033	7x					
5.		3,5x38 DIN7981		4 - 0000025	2x		983			
6.		Halter		3 - 0000721	2x		080			
7.		Wasserablauf		3 - 0000720	2x					

Kundendienst - Telefon 0 26 39 / 921 - 349

Kundendienst - Telefax 0 26 39 / 921 - 175

Montag bis Freitag von 8.00 - 12.00 • 13.00 - 18.00 Uhr

E-Mail kundendienst@dusar.de

- Bei Produktionsmängeln und Ersatzteilbestellungen (siehe Tabelle) bitte an den Kundenservice wenden.
- Bitte Ersatzteilauftrag benutzen. Danke!
- In case of production faults or if you wish to order spare parts (see table) please contact your local trader or the after-sales service.
- Please use the spare-parts order form. Thank you !
- Veuillez consulter votre dépositaire ou le service après-vente pour tous défauts du produit ou pour des commandes de pièces de rechange (voir tableau).
- Utilisez le bon de commande de pièces de rechange. Merci !
- Per imperfezioni dei prodotti o per ordinazione di pezzi di ricambio (vedi tabella) si rivolga, per cortesia, al suo rivenditore ossia al suo centro di assistenza.
- Per cortesia, usi il modulo per commisioni pezzi di ricambio. Grazie !
- Bij fabricagefouten en onderdeelbestellingen (zie tabel) wendt U zich tot Uw handelaar respectievelijk Uw klantenservice.
- Onderdelenbestellijst gebruiken a.u.b. Dank U wel !
- En caso de defectos de producción o para efectuar un pedido de piezas de repuesto (véase tabla) sírvase consultar al servicio posventa.
- Sírvase utilizar el formulario de pedido para piezas de repuesto. ¡Muchas gracias!
- Przy składaniu zamówień na części zapasowe prosimy zwrócić się do punktu handlowego w Państwa okolicy.
- Prosimy wykorzystywać następujący formularz na części za pasowe. Dziękujemy.

- С заказами на запчасти просим обращаться в пункты продажи, которые расположены недалеко Вашего места проживания.
- Просим использовать прилагаемый бланк заказа на запасные части. Спасибо за покупку!
- Při objednávaní náhradních dílů se prosím obračtejte na prodejní oddělení v hlavním městě ve Vaší zemi.
- Následující formulář, prosím, používejte na náhradní díly. Děkujeme.
- A pótalkatrészek megrendelésével szíveskedjenek a legközelebbi kereskedelmi egységhez fordulni.
- A pótalkatrészek megrendeléséhez az alábbi nyomtatványt kérjük kitölteni. Köszönjük.
- Kod proizvodnih grešaka i kod narudžbi rezervnih djelova (vidi tablicu) molimo da se javite servisu.
- Molimo da koristite obrazac za narudžbu rezervnih djelova. Hvala!
- Pri vžrobných nedostatkoch a objednávkach náhradných dielov (vid tabulku) sa obráťte na servisnú službu.
- Prosim, pouéivajte zázakzku pre náhradné diely. Dakujeme!
- Pri tovarniókih napakah in narocanju nadomestnih delov (poglej tabelo) obrnite se, prosim, na servis za stranke.
- Prosim, uporabljajte narocilnico za nadomestne dele. Hvala!